

Rektifikační šrouby ke stavitelným nožkám ocelové nebo nerezové

Popis zboží/obrázky produktu



Popis

Materiál:

Ocel nebo nerezová ocel 1.4301.

Provedení:

Ocel, pozinkovaná.

Nerezová ocel bez povrchové úpravy.

Upozornění:

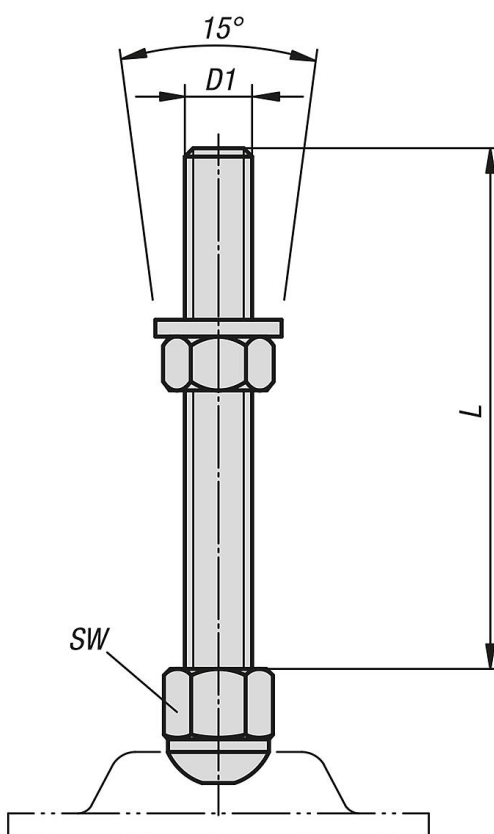
Stavitelné nožky se skládají ze rektifikačního šroubu a kruhové základny. Každý rektifikační šroub je možné kombinovat s jakoukoli z příslušných kruhových základen.

Příslušenství:

K0672 Kruhové základny ke stavitelným nožkám z oceli nebo nerezové oceli.

K0673 Kruhové základny ke stavitelným nožkám s pryžovou dosedací plochou z oceli nebo z nerezové oceli.

Výkresy



Přehled zboží

Rektifikační šrouby ke stavitelným nožkám z oceli nebo nerezové oceli

Rektifikační šrouby ke stavitelným nožkám ocelové nebo nerezové

Přehled zboží

Objednací číslo	Materiál základní těleso	D1	L	SW	Zatížitelnost max. kN
K0669.080501	ocel	M8	50	17	40
K0669.080801	ocel	M8	80	17	40
K0669.081001	ocel	M8	100	17	40
K0669.081201	ocel	M8	120	17	40
K0669.081501	ocel	M8	150	17	40
K0669.100501	ocel	M10	50	17	40
K0669.100801	ocel	M10	80	17	40
K0669.101001	ocel	M10	100	17	40
K0669.101201	ocel	M10	120	17	40
K0669.101501	ocel	M10	150	17	40
K0669.120501	ocel	M12	50	19	40
K0669.120801	ocel	M12	80	19	40
K0669.121001	ocel	M12	100	19	40
K0669.121201	ocel	M12	120	19	40
K0669.121501	ocel	M12	150	19	40
K0669.160501	ocel	M16	50	24	40
K0669.160801	ocel	M16	80	24	40
K0669.161001	ocel	M16	100	24	40
K0669.161201	ocel	M16	120	24	40
K0669.161501	ocel	M16	150	24	40
K0669.200501	ocel	M20	50	30	40
K0669.200801	ocel	M20	80	30	40
K0669.201001	ocel	M20	100	30	40
K0669.201201	ocel	M20	120	30	40
K0669.201501	ocel	M20	150	30	40
K0669.080502	nerezová ocel	M8	50	17	40
K0669.080802	nerezová ocel	M8	80	17	40
K0669.081002	nerezová ocel	M8	100	17	40
K0669.081202	nerezová ocel	M8	120	17	40
K0669.081502	nerezová ocel	M8	150	17	40
K0669.100502	nerezová ocel	M10	50	17	40
K0669.100802	nerezová ocel	M10	80	17	40
K0669.101002	nerezová ocel	M10	100	17	40
K0669.101202	nerezová ocel	M10	120	17	40
K0669.101502	nerezová ocel	M10	150	17	40
K0669.120502	nerezová ocel	M12	50	19	40
K0669.120802	nerezová ocel	M12	80	19	40
K0669.121002	nerezová ocel	M12	100	19	40
K0669.121202	nerezová ocel	M12	120	19	40
K0669.121502	nerezová ocel	M12	150	19	40
K0669.160502	nerezová ocel	M16	50	24	40
K0669.160802	nerezová ocel	M16	80	24	40
K0669.161002	nerezová ocel	M16	100	24	40
K0669.161202	nerezová ocel	M16	120	24	40
K0669.161502	nerezová ocel	M16	150	24	40
K0669.200502	nerezová ocel	M20	50	30	40
K0669.200802	nerezová ocel	M20	80	30	40
K0669.201002	nerezová ocel	M20	100	30	40
K0669.201202	nerezová ocel	M20	120	30	40
K0669.201502	nerezová ocel	M20	150	30	40