

Úhlové klouby DIN 71802, tvar C

Popis zboží/obrázky produktu



Popis

Materiál:

Ocel.

Provedení:

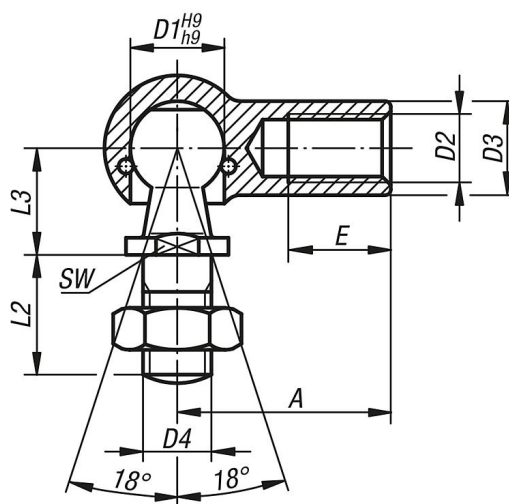
Pozinkováno a pasivováno.

Upozornění:

Levotočivý závit se vztahuje na rozměr D2.

Výkresy

Provedení C
bez pojistného třmenu



Přehled zboží

Objednací číslo	Provedení	Provedení	Materiál základní těleso	D1	D2	D3	D4	A	L2	L3	E	SW
K0734.0805	C	pravý závit	ocel	8	M5	8	M5	22	10,2	9	10,2	7
K0734.1006	C	pravý závit	ocel	10	M6	10	M6	25	12,5	11	11,5	8
K0734.1308	C	pravý závit	ocel	13	M8	13	M8	30	16,5	13	14	11
K0734.1610	C	pravý závit	ocel	16	M10	16	M10	35	20	16	15,5	13
K0734.1612	C	pravý závit	ocel	16	M12	16	M12	35	20	16	15,5	13
K0734.1914	C	pravý závit	ocel	19	M14x1,5	22	M14x1,5	45	28	20	21,5	16
K0734.1916	C	pravý závit	ocel	19	M16	22	M16	45	28	20	21,5	16
K0734.080501	C	levý závit	ocel	8	M5	8	M5	22	10,2	9	10,2	7
K0734.100601	C	levý závit	ocel	10	M6	10	M6	25	12,5	11	11,5	8
K0734.130801	C	levý závit	ocel	13	M8	13	M8	30	16,5	13	14	11
K0734.161001	C	levý závit	ocel	16	M10	16	M10	35	20	16	15,5	13
K0734.161201	C	levý závit	ocel	16	M12	16	M12	35	20	16	15,5	13
K0734.191401	C	levý závit	ocel	19	M14x1,5	22	M14x1,5	45	28	20	21,5	16
K0734.191601	C	levý závit	ocel	19	M16	22	M16	45	28	20	21,5	16

