

Kloboučkové prvky Typ H2

Popis zboží/obrázky produktu



Popis

Materiál:

Kovové díly z oceli, pevnost 5.6.

Elastomer přírodní kaučuk, tvrdost 40° nebo 60° Shore A.

Provedení:

Ocel, pozinkovaná.

Upozornění:

Kloboučkové prvky jsou vysoce elastické jak v radiálním, tak i v axiálním směru a poskytují tak vynikající izolaci vůči rázům.

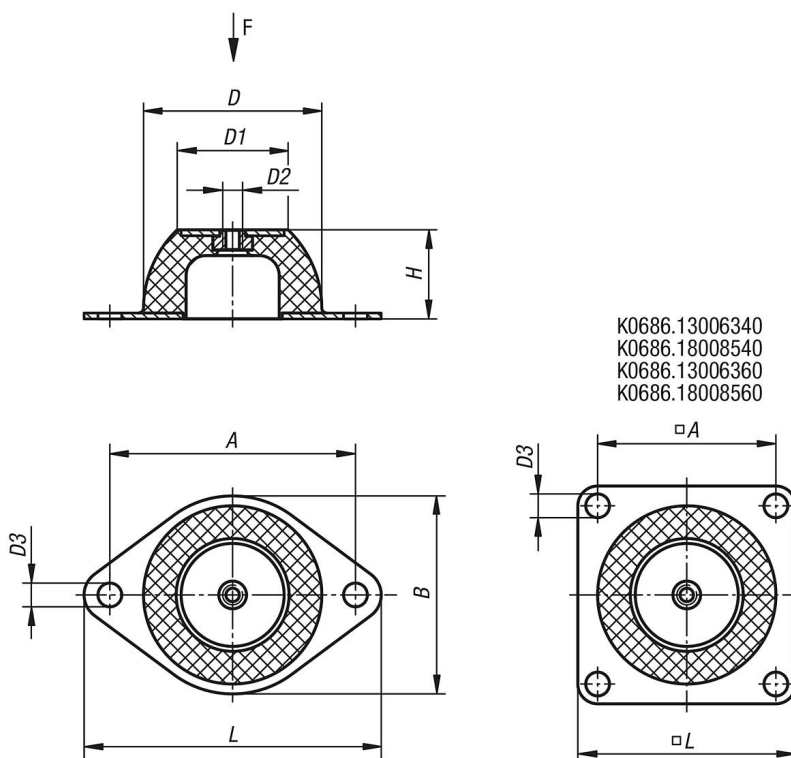
Speciální tvarování kloboučkových prvků umožňuje izolaci zvuku a vibrací strojů a agregátů s nízkou vlastní frekvencí. Hodí se speciálně k uložení citlivých nástrojů a malých přístrojů.

Prvky nesmějí být zatěžovány tahem.

Teplotní rozsah:

-30 °C až +80 °C

Výkresy



Přehled zboží

Kloboučkové prvky Typ H2

Objednací číslo	Provedení	A	B	D	D1	D2	D3	H	L	Zatížitelnost max. kN
K0686.03502040	tvrdost 40° Shore A	50	43	35	18	M6	7	20	64	0,034
K0686.05002540	tvrdost 40° Shore A	66	56	50	33	M8	8	25	85	0,2

Kloboučkové prvky Typ H2

Přehled zboží

Objednací číslo	Provedení	A	B	D	D1	D2	D3	H	L	Zatížitelnost max. kN
K0686.07003540	tvrdost 40° Shore A	92	76	70	45	M10	10	35	114	0,39
K0686.08504040	tvrdost 40° Shore A	110	96	85	53	M10	11,5	40	136	0,68
K0686.09004540	tvrdost 40° Shore A	124	101	90	58	M10	11,5	45	151	1,28
K0686.13006340	tvrdost 40° Shore A	120	-	130	78	M12	14,5	63	150	2,7
K0686.18008540	tvrdost 40° Shore A	160	-	180	100	M16	14,5	85	200	3,7
K0686.03502060	tvrdost 60° Shore A	50	43	35	18	M6	7	20	64	0,09
K0686.05002560	tvrdost 60° Shore A	66	56	50	33	M8	8	25	85	0,49
K0686.07003560	tvrdost 60° Shore A	92	76	70	45	M10	10	35	114	0,78
K0686.08504060	tvrdost 60° Shore A	110	96	85	53	M10	11,5	40	136	1,45
K0686.09004560	tvrdost 60° Shore A	124	101	90	58	M10	11,5	45	151	2,15
K0686.13006360	tvrdost 60° Shore A	120	-	130	78	M12	14,5	63	150	4,9
K0686.18008560	tvrdost 60° Shore A	160	-	180	100	M16	14,5	85	200	7,35