

## Axiální klouby podle DIN 71802

### Popis zboží/obrázky produktu



### Popis

#### Materiál:

Ocel nebo nerezová ocel 1.4305.

U provedení z nerezové oceli těsnění Neopren.

#### Provedení:

Pozinkováno a pasiváno. Nerezové provedení bez povrchové úpravy.

#### Upozornění:

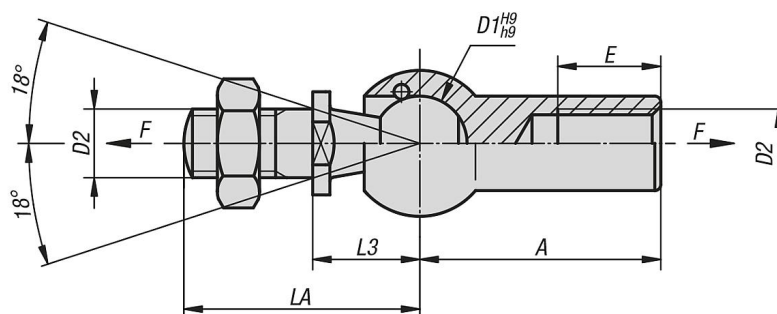
Nerezové provedení:

Ochrana před prachem, nečistotami, stříkající vodou, párami. Použití v rozsahu teplotních hodnot od -30 °C do +110 °C.

#### Na vyžádání:

Axiální klouby s vyššími silami na vytažení a s levým závitem.

### Výkresy



### Přehled zboží

#### Axiální klouby podle DIN 71802

Objednací číslo	Materiál základní těleso	D1	D2	A	LA	L3	E	Roztahovací síla F N
K0715.08	ocel	8	M5	22	19,2	9	10,2	30
K0715.10	ocel	10	M6	25	23,5	11	11,5	40
K0715.13	ocel	13	M8	30	29,5	13	14	60
K0715.16	ocel	16	M10	35	36	16	15,5	80
K0715.19	ocel	19	M14x1,5	45	48	20	21,5	100
K0715.108	nerezová ocel	8	M5	22	19,2	9	10,2	30
K0715.110	nerezová ocel	10	M6	25	23,5	11	11,5	40
K0715.113	nerezová ocel	13	M8	30	29,5	13	14	60
K0715.116	nerezová ocel	16	M10	35	36	16	15,5	80