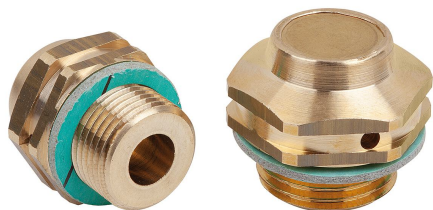


Mosazné odvzdušňovací uzávěry se zpětným ventilem

Popis zboží/obrázky produktu



Popis

Materiál:

Pouzdro a víčko z mosazi.
Tlačná pružina z nerezové oceli.
Korpus uzávěru z mosazi.
O-kroužek z pryže (NBR).

Provedení:

Ploché těsnění, bezazbestové.

Upozornění:

Tlak při otevření 0,35 baru ($\pm 0,05$).

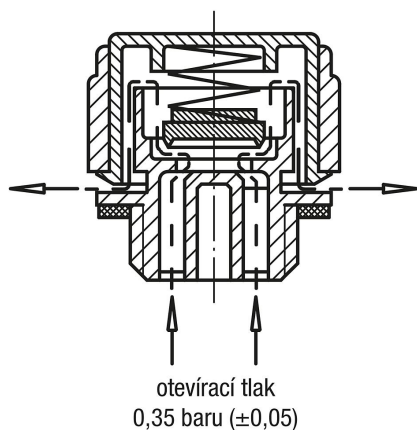
Princip funkce:

Viz odvzdušňovací uzávěr se zpětným ventilem K0459.

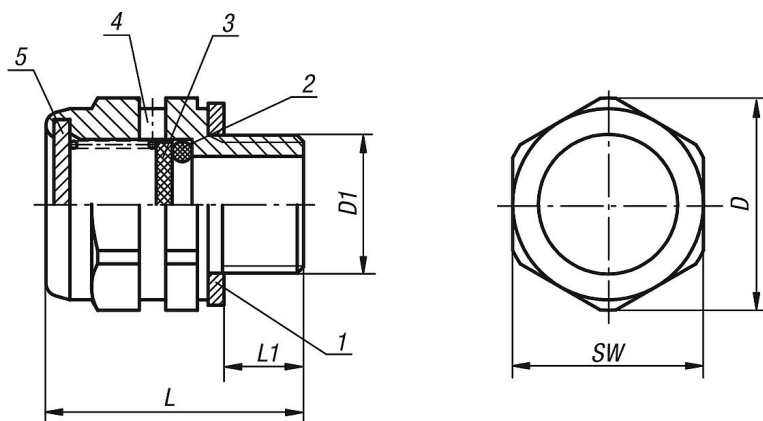
Odkaz na výkres:

- 1) Ploché těsnění
- 2) O-kroužek
- 3) Uzavírací těleso
- 4) Otvor pro odvzdušnění 2x
- 5) Kryt

Princip funkce



Výkresy



Přehled zboží

Mosazné odvzdušňovací uzávěry se zpětným ventilem

Objednací číslo	D	D1	L	L1	SW
K0461.20014	20	G1/4	24,3	7,5	18
K0461.24038	24,5	G3/8	24,5	8,5	22
K0461.30012	30	G1/2	24,5	8,5	27

