

Uzávěry k plnicím hrdlům

Popis zboží/obrázky produktu



Popis

Materiál:

Pouzdro, kryt z termoplastu, polyamid 66.
Filtr vzduchu z polyuretanu (PU z polyamidu).
Ploché těsnění, z pryže (NBR), 70 Shore.

Provedení:

Pouzdro černé.
Kryt červený.
Jemnost filtru 40 μm .

Teplotní rozsah:

Teplotní odolnost u oleje až do 100 °C.

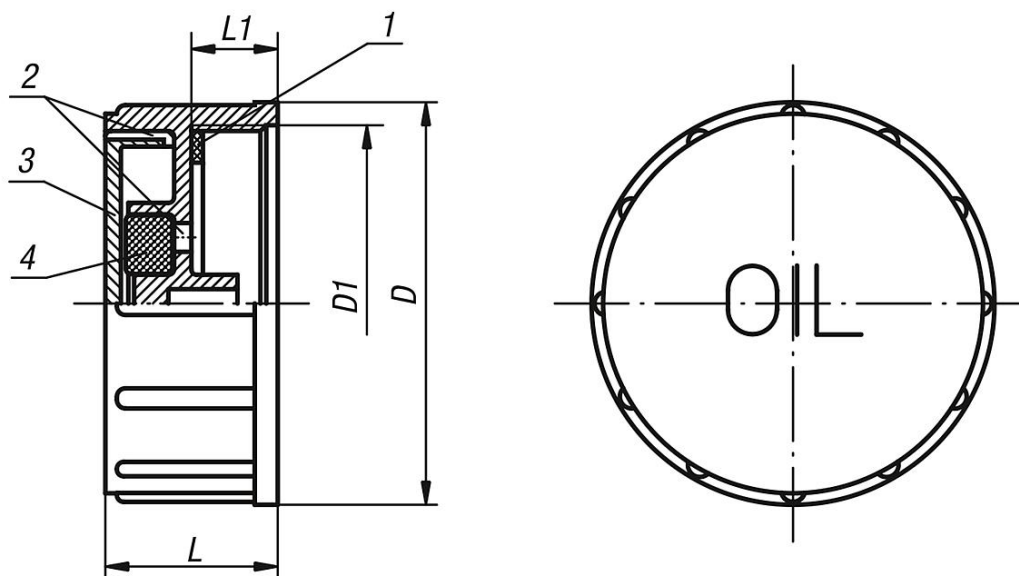
Na vyžádání:

Žluté víčko pro motorovou naftu.

Odkaz na výkres:

- 1) Ploché těsnění
- 2) Odvzdušnění
- 3) Kryt
- 4) Filtr vzduchu

Výkresy



Přehled zboží

Objednací číslo	D	D1	L	L1
K0456.67200	67,5	G2	30	15
K0456.676020	67,5	M60x2	30	15

