

Závěsy plastové, se zarážkami

Popis zboží/obrázky produktu



Popis

Materiál:

Pant a kryty z termoplastu PA zesíleného skelnými vlákny.
Čep nerezový.

Provedení:

Pant a záslepky černé.
Čep bez povrchové úpravy.

Upozornění:

Závěsy z hliníku jsou vybaveny funkcí zarážek. Tento zaskakuje do čtyř různých poloh a udržuje tak dveře a klapky bezpečně otevřené resp. uzavřené. Závěsy jsou k dostání s vodicími výstupky a bez nich pro hliníkové profily.

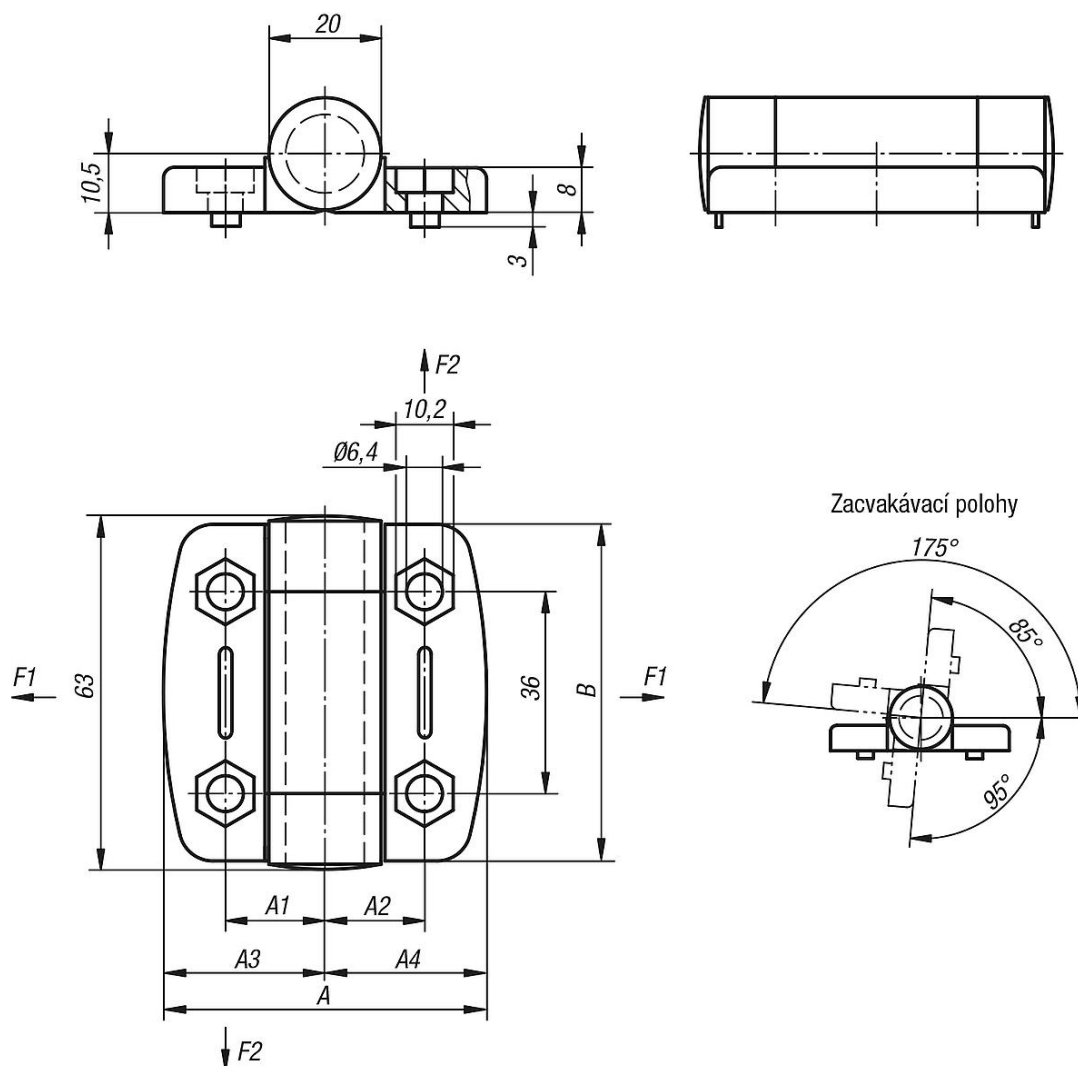
U uvedených hodnot zatížení závěsů se jedná o nezávazné orientační hodnoty bez zohlednění součinitele bezpečnosti a vyloučení jakéhokoliv ručení. Uvedené hodnoty slouží pouze k informačním účelům a nepředstavují žádné právně závazné zaručení vlastností.

Hodnoty zatížení se měří za laboratorních podmínek. Zda je závěs s kuličkami vhodný pro příslušné použití, musí uživatel rozhodnout individuálně.

Různorodost materiálů, do kterých se upevňují závěsy a druhy upevnění, povětrnostní podmínky a opotřebení mohou ovlivnit naměřené hodnoty.

Závěsy plastové, se zarážkami

Výkresy



Přehled zboží

Závěsy plastové, se zarážkami

Objednací číslo	A	A1	A2	A3	A4	B	Vodící výstupky pro drážku	F1 N	F2 N	max. krouticí moment Nm
K0439.56181800	54	17,75	17,75	27	27	56	-	400	350	2
K0439.56181806	54	17,75	17,75	27	27	56	6	400	350	2
K0439.56181808	54	17,75	17,75	27	27	56	8	400	350	2
K0439.56232300	73,5	22,75	22,75	36,75	36,75	56	-	600	425	2
K0439.56232308	73,5	22,75	22,75	36,75	36,75	56	8	600	425	2
K0439.56232310	73,5	22,75	22,75	36,75	36,75	56	10	600	425	2