

## Kloubové závěsy z plastu, s podélnými otvory

### Popis zboží/obrázky produktu



### Popis

#### Materiál:

Termoplast zesílený skelnými vlákny. Čep nerezový.

#### Provedení:

Pant černý. Čep bez povrchové úpravy.

#### Upozornění:

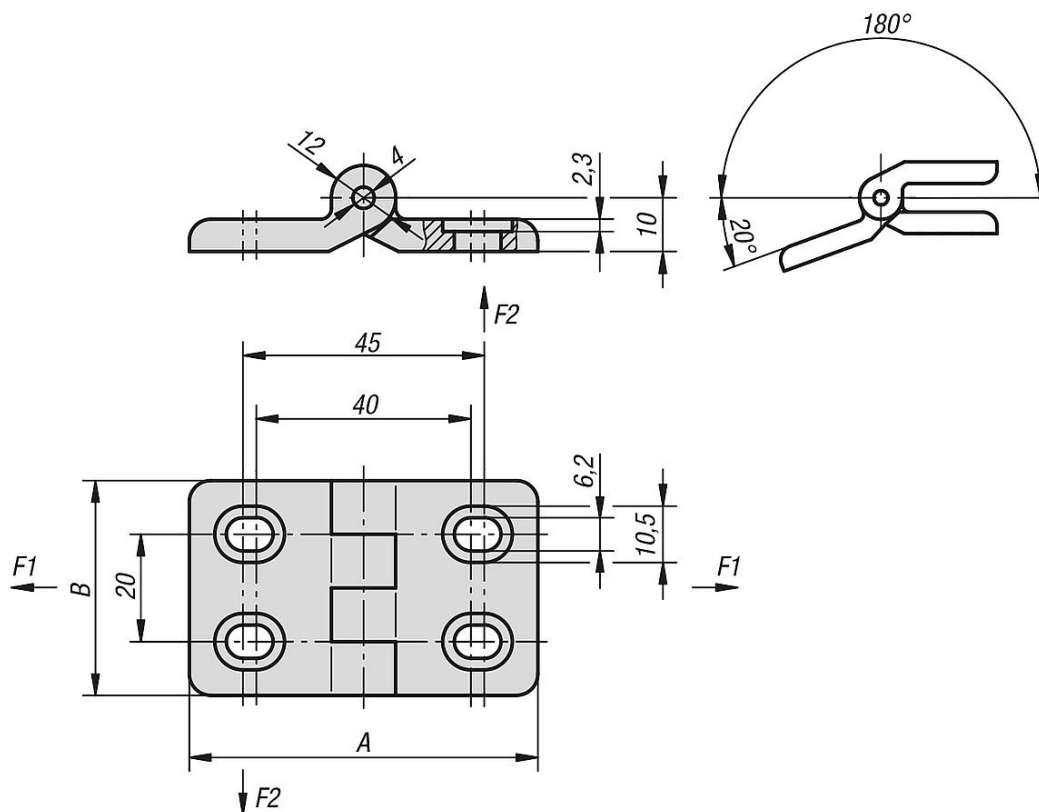
Závěsy je možné seřizovat v horizontálním směru, tak dojde k jejich optimálnímu vyrovnání.

U uvedených hodnot zatížení závěsů se jedná o nezávazné orientační hodnoty bez zohlednění součinitele bezpečnosti a vyloučení jakéhokoliv ručení. Uvedené hodnoty slouží pouze k informačním účelům a nepředstavují žádné právně závazné zaručení vlastností.

Hodnoty zatížení se měří za laboratorních podmínek. Zda je závěs s kuličkami vhodný pro příslušné použití, musí uživatel rozhodnout individuálně.

Různorodost materiálů, do kterých se upevňují závěsy a druhy upevnění, povětrnostní podmínky a opotřebení mohou ovlivnit naměřené hodnoty.

### Výkresy



### Přehled zboží

## Kloubové závěsy z plastu, s podélnými otvory

### Přehled zboží

---

#### Kloubové závěsy z plastu, s podélnými otvory

Objednací číslo	A	B	F1 N	F2 N
K0437.402020	65	40	500	300