

Hvězdicové úchytky antibakteriální podle DIN 6336 ocelové části z nerezové oceli provedení K

Popis zboží/obrázky produktu



Popis

Materiál:

Termoplast, břidlicová šed.

Pouzdro popř. závitový čep z nerezové oceli 1.4305.

Provedení:

Pouzdro resp. závitový čep bez povrchové úpravy.

Použití:

Antibakteriální výrobky KIPP MEDI grip mají vysokou účinnost proti velkému množství škodlivých mikroorganismů, jako jsou bakterie, plísňe, m.j. i multirezistentní bakterie (např. MRSA).

V použitém plastu jsou trvale navázané částice mikrostrříbra, které působí antibakteriálně, tím je dána účinnost po celý životní cyklus výrobku.

Způsob účinku:

Na povrchu výrobku je prostřednictvím stříbrných iontů účinně ničen růst škodlivých mikroorganismů, přitom probíhá neustálé redukování přítomných zárodků na výrobcích MEDI grip (zkoušení a potvrzení akreditovanou zkušební laboratoří).

Mezi cykly čištění je riziko infekce při kontaktu s těmito výrobky značně nižší.

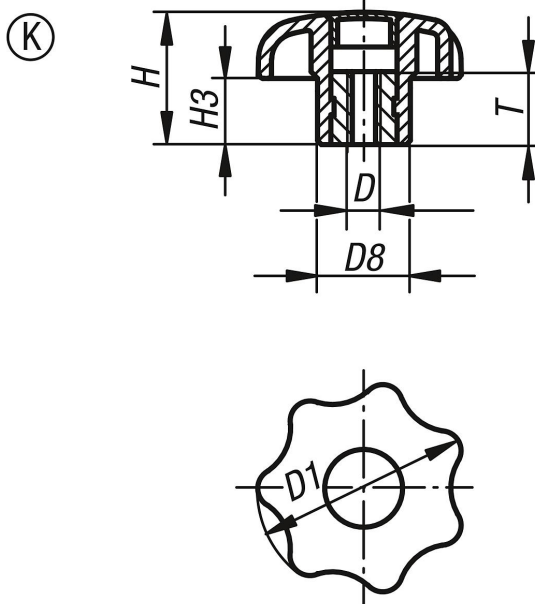
Přednosti:

Odolné proti vlhkosti a čisticím prostředkům (při desinfekci), žádné toxické vedlejší účinky.

Použití:

Montáž na stroje, přístroje a zařízení a rovněž do vybavení používaných v oblastech se zvýšenými hygienickými požadavky (např. v nemocnicích, lékařských praxích, rehabilitační oblasti, ve výrobě potravin), použití ve veřejných oblastech, resp. v oblastech se silnou frekvencí výskytu osob (např. pečovatelské ústavy, jesle).

Výkresy



Hvězdicové úchytky antibakteriální podle DIN 6336 ocelové části z nerezové oceli provedení K

Přehled zboží

Objednací číslo	Provedení	D	D1	D8	H	H3	T
K0154.12208144	K	M8	40	18	25	13	14