

Rektifikační šrouby ke stavitelným nožkám ECO ocelové nebo nerezové

Popis zboží/obrázky produktu



Popis

Materiál:

Ocel nebo nerezová ocel 1.4305.

Provedení:

Ocel, modře pasivovaná.

Nerezová ocel, bez povrchové úpravy.

Upozornění:

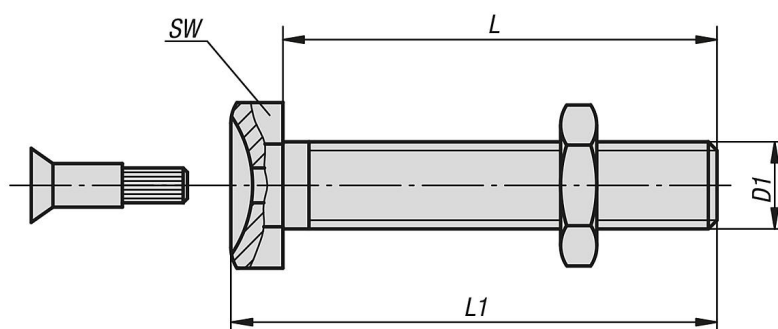
Stavitelné nožky ECO se skládají z rektifikačního šroubu a kruhové základny.

Každý rektifikační šroub je možné kombinovat s jakoukoli z příslušných kruhových základen.

Příslušenství:

K0428 Kruhové základny ke stavitelným nožkám ECO line ze zinkového tlakového odlitku, z nerezové oceli nebo plastu.

Výkresy



Přehled zboží

Rektifikační šrouby ke stavitelným nožkám ECO ocelové nebo nerezové

Objednáací číslo	Materiál základní těleso	D1	L	L1	SW	Zatížitelnost max. kN
K0429.080251	ocel	M8	25	29,5	13	3,5
K0429.080401	ocel	M8	40	44,5	13	3,5
K0429.080501	ocel	M8	50	54,5	13	3,5
K0429.080701	ocel	M8	70	74,5	13	3,5
K0429.080801	ocel	M8	80	84,5	13	3,5
K0429.081001	ocel	M8	100	104,5	13	3,5
K0429.081201	ocel	M8	120	124,5	13	3,5
K0429.100251	ocel	M10	25	30	17	4,7
K0429.100401	ocel	M10	40	45	17	4,7
K0429.100501	ocel	M10	50	55	17	4,7
K0429.100701	ocel	M10	70	75	17	4,7
K0429.100801	ocel	M10	80	85	17	4,7
K0429.101001	ocel	M10	100	105	17	4,7
K0429.101201	ocel	M10	120	125	17	4,7
K0429.120251	ocel	M12	25	31	19	7,7
K0429.120401	ocel	M12	40	46	19	7,7
K0429.120501	ocel	M12	50	56	19	7,7
K0429.120701	ocel	M12	70	76	19	7,7

Rektifikační šrouby ke stavitelným nožkám ECO ocelové nebo nerezové

Přehled zboží

Objednáací číslo	Materiál základní těleso	D1	L	L1	SW	Zatížitelnost max. kN
K0429.120801	ocel	M12	80	86	19	7,7
K0429.121001	ocel	M12	100	106	19	7,7
K0429.121201	ocel	M12	120	126	19	7,7
K0429.160501	ocel	M16	50	58,5	24	14,5
K0429.161001	ocel	M16	100	108,5	24	14,5
K0429.161501	ocel	M16	150	158,5	24	14,5
K0429.080252	nerezová ocel	M8	25	29,5	13	3,5
K0429.080402	nerezová ocel	M8	40	44,5	13	3,5
K0429.080502	nerezová ocel	M8	50	54,5	13	3,5
K0429.080702	nerezová ocel	M8	70	74,5	13	3,5
K0429.080802	nerezová ocel	M8	80	84,5	13	3,5
K0429.081002	nerezová ocel	M8	100	104,5	13	3,5
K0429.081202	nerezová ocel	M8	120	124,5	13	3,5
K0429.100252	nerezová ocel	M10	25	30	17	4,7
K0429.100402	nerezová ocel	M10	40	45	17	4,7
K0429.100502	nerezová ocel	M10	50	55	17	4,7
K0429.100702	nerezová ocel	M10	70	75	17	4,7
K0429.100802	nerezová ocel	M10	80	85	17	4,7
K0429.101002	nerezová ocel	M10	100	105	17	4,7
K0429.101202	nerezová ocel	M10	120	125	17	4,7
K0429.120252	nerezová ocel	M12	25	31	19	7,7
K0429.120402	nerezová ocel	M12	40	46	19	7,7
K0429.120502	nerezová ocel	M12	50	56	19	7,7
K0429.120702	nerezová ocel	M12	70	76	19	7,7
K0429.120802	nerezová ocel	M12	80	86	19	7,7
K0429.121002	nerezová ocel	M12	100	106	19	7,7
K0429.121202	nerezová ocel	M12	120	126	19	7,7
K0429.160502	nerezová ocel	M16	50	58,5	24	14,5
K0429.161002	nerezová ocel	M16	100	108,5	24	14,5
K0429.161502	nerezová ocel	M16	150	158,5	24	14,5