

## Kruhové základny ke kloubovým nožkám z nerezů

Popis zboží/obrázky produktu



### Popis

#### Materiál:

Základna nerezová 1.4301.

Jádro z termoplastu PA.

Gumová podložka TPE.

#### Provedení:

Kruhová základna bez povrchové úpravy.

Gumová podložka je světle šedá, těsnící. Tvrdost 70 Shore A.

Rozsah použití od -20 °C do +100 °C.

#### Upozornění:

Nerezové kruhové nožky se vyznačují gumovou podložkou spojenou s nerezovou základnou a jádrem.

Gumová podložka je odolná proti oleji a vodě (do 60 °C). Navíc je antibakteriální a antimikrobiální, takže se dá použít i v potravinářském průmyslu.

Kloubové nožky se skládají z kruhové základny a rektifikačního šroubu nebo kuličkového kloubu. Každou základnu lze kombinovat s libovolným rektifikačním šroubem, resp. kuličkovým kloubem.

Příslušné rektifikační šrouby viz K0421.

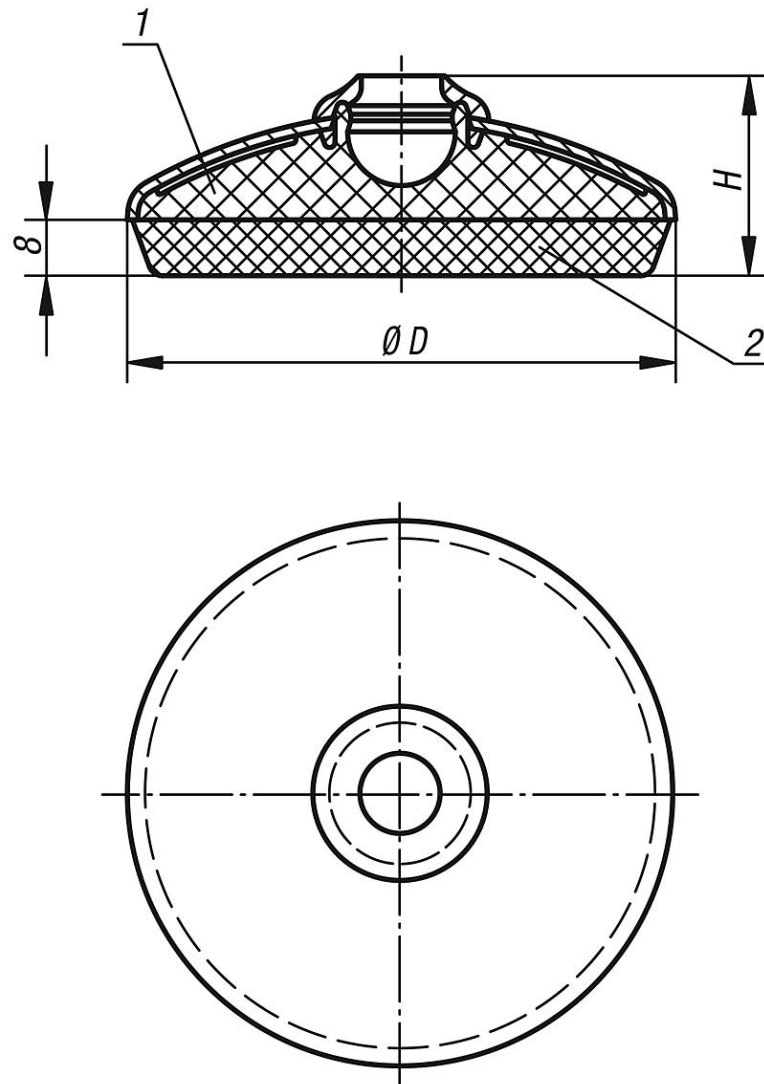
Příslušné kuličkové klouby viz K0422.

#### Odkaz na výkres:

- 1) Jádro PA
- 2) Gumová podložka

## Kruhové základny ke kloubovým nožkám z nerez

Výkresy



### Přehled zboží

#### Kruhové základny ke kloubovým nožkám z nerez

Objednací číslo	D	H	Zatížitelnost max. kN
K0418.1060	58,5	29	7
K0418.1080	78,5	29	7
K0418.1100	98,5	29	7