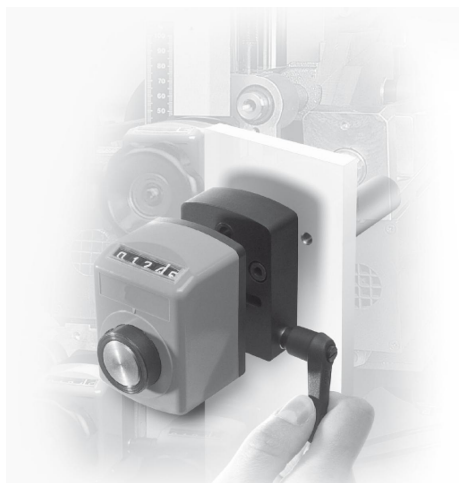


Montážní desky

Popis zboží/obrázky produktu



Popis

Popis výrobku:

Montážní desky tvoří v kombinaci s ukazateli polohy kompaktní jednotku. Zaručují spolehlivé sevření vřetena bez dodatečné konstrukční práce.

Materiál:

Montážní poloha 1, těleso z tlakového zinkového odlitku.

Montážní poloha 3, těleso z hliníku.

Svěrací páka z plastu.

Provedení:

Montážní poloha 1, těleso lakované.

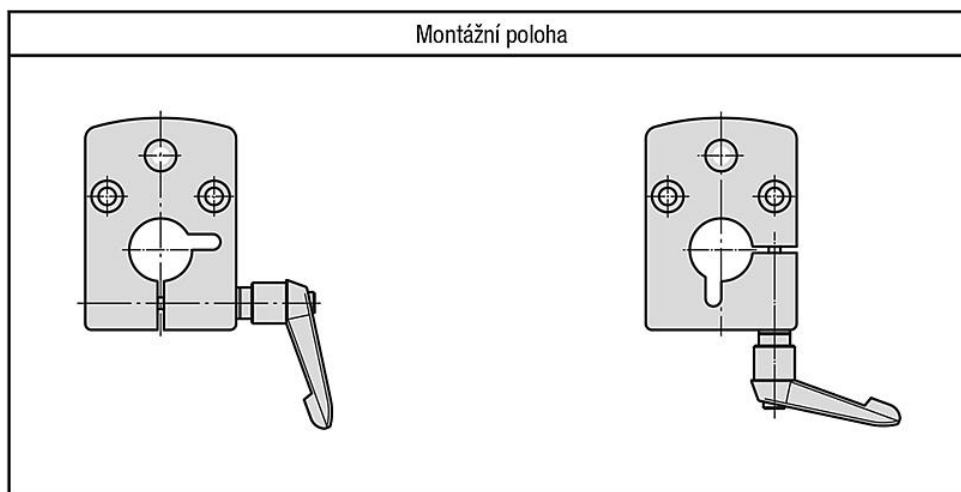
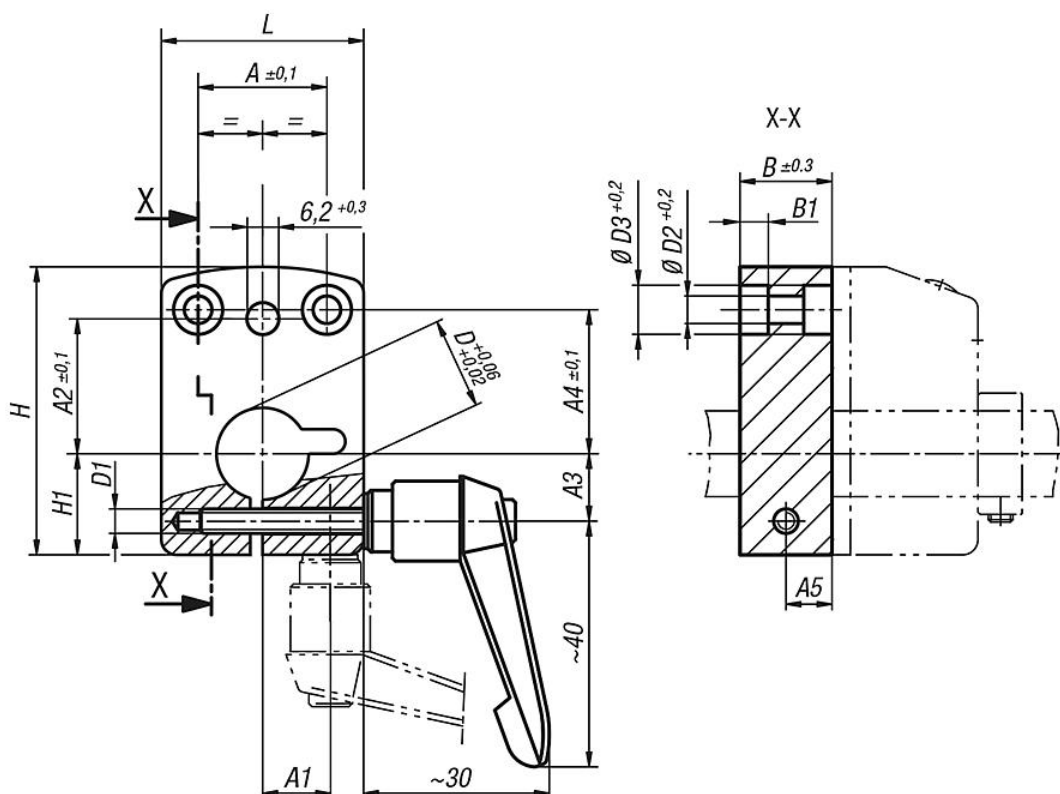
Montážní poloha 3, těleso eloxované.

Svěrací páky tmavošedé.

Upozornění:

Jednoduchá instalace montážní desky umožňuje i dodatečnou montáž na již existujících zařízeních.

Výkresy



K0414.1

K0414.3

Přehled zboží

Montážní desky

Objednací číslo	Montážní poloha	A	A1	A2	A3	A4	A5	B	B1	D	D1	D2	D3	H	H1	L	Určeno pro ukazatele polohy
K0414.04081	1	21	-	22	11	23,5	7,5	15	4,6	8	M4	4,5	8	47	16,5	33	-
K0414.04101	1	21	-	22	11	23,5	7,5	15	4,6	10	M4	4,5	8	47	16,5	33	-
K0414.04121	1	21	-	22	11	23,5	7,5	15	4,6	12	M4	4,5	8	47	16,5	33	-
K0414.04141	1	21	-	22	11	23,5	7,5	15	4,6	14	M4	4,5	8	47	16,5	33	-

Montážní desky

Přehled zboží

Objednací číslo	Montážní poloha	A	A1	A2	A3	A4	A5	B	B1	D	D1	D2	D3	H	H1	L	Určeno pro ukazatele polohy
K0414.09121	1	34	-	30	17	17	10	20	5,5	12	M5	5,5	10	67,5	25,5	48	-
K0414.09141	1	34	-	30	17	17	10	20	5,5	14	M5	5,5	10	67,5	25,5	48	-
K0414.09161	1	34	-	30	17	17	10	20	5,5	16	M5	5,5	10	67,5	25,5	48	-
K0414.09201	1	34	-	30	17	17	10	20	5,5	20	M5	5,5	10	67,5	25,5	48	-
K0414.04083	3	21	11	22	-	23,5	7,5	15	4,6	8	M4	4,5	8	47	16,5	33	-
K0414.04103	3	21	11	22	-	23,5	7,5	15	4,6	10	M4	4,5	8	47	16,5	33	-
K0414.04123	3	21	11	22	-	23,5	7,5	15	4,6	12	M4	4,5	8	47	16,5	33	-
K0414.04143	3	21	11	22	-	23,5	7,5	15	4,6	14	M4	4,5	8	47	16,5	33	-
K0414.09123	3	34	17	30	-	17	10	20	5,5	12	M5	5,5	10	67,5	25,5	48	-
K0414.09143	3	34	17	30	-	17	10	20	5,5	14	M5	5,5	10	67,5	25,5	48	-
K0414.09163	3	34	17	30	-	17	10	20	5,5	16	M5	5,5	10	67,5	25,5	48	-
K0414.09203	3	34	17	30	-	17	10	20	5,5	20	M5	5,5	10	67,5	25,5	48	-