

Přesné aretační čepy z oceli, s plastovou kulovou hlavicí a válcovým aretačním čepem

Popis zboží/obrázky produktu



Popis

Materiál:

Ocel, kulová hlavice z termoplastu.

Provedení:

Tvrzeno a broušeno, kulová hlavice, antracitová.

Upozornění:

Aretační čepy a pouzdra tvoří optimální kombinaci pro rychlé ustavení a zafixování. Díky preciznímu provedení aretačního čepu a pouzdra je při spojování dvou elementů dosaženo vysoké opakované přesnosti.

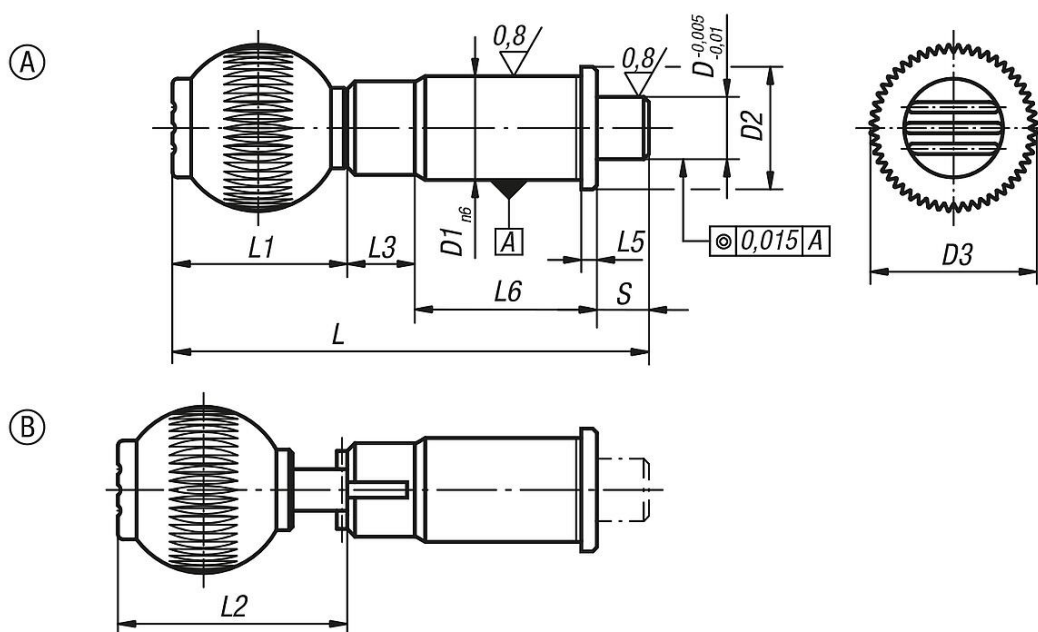
Technické pokyny viz montážní návod.

Odkaz na výkres:

Provedení A: standardní

Provedení B: aretovatelné

Výkresy



Přehled zboží

Přesnostní aretační čepy s válcovým aretačním kolíkem

Objednací číslo Provedení A standard	Objednací číslo Provedení B Ize aretovat	D	D1	D2	D3	L	L1	L2	L3	L5	L6	Zdvih S	Síla pružiny začátek F1 cca N	Síla pružiny konec F2 cca N	Vnitřní závit kulová koncovka
K0361.010	K0361.110	10	16	19	25	79	25	-/36,5	13	2,5	31	10	15	30	M6
K0361.012	K0361.112	12	20	23	32	91	33	-/44,5	13	3	35	10	15	35	M8
K0361.016	K0361.116	16	25	28	40	106,5	41,5	-/53	13	3	42	10	20	50	M10
K0361.020	K0361.120	20	30	33	40	114,5	41,5	-/53	13	3	50	10	36	63	M10
K0361.025	K0361.125	25	38	42	50	134	51	-/62,5	13	3	60	10	20	73	M10

Přesné aretační čepy z oceli, s plastovou kulovou hlavicí a válcovým aretačním čepem

Přehled zboží
