

Křídlové matice antibakteriální s vnitřním závitem, ocelové části nerezové

Popis zboží/obrázky produktu



Popis

Materiál:

Termoplast, břidlicová šed.

Pouzdro popř. závitový čep z nerezové oceli 1.4305.

Provedení:

Pouzdro resp. závitový čep bez povrchové úpravy.

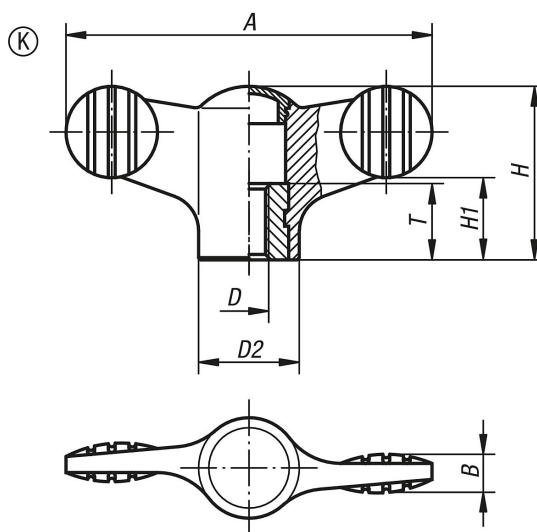
Přednosti:

Odolné proti vlhkosti a čisticím prostředkům (při desinfekci), žádné toxické vedlejší účinky.

Použití:

Montáž na stroje, přístroje a zařízení a rovněž do vybavení používaných v oblastech se zvýšenými hygienickými požadavky (např. v nemocnicích, lékařských praxích, rehabilitační oblasti, ve výrobě potravin), použití ve veřejných oblastech, resp. v oblastech se silnou frekvencí výskytu osob (např. pečovatelské ústavy, jesle).

Výkresy



Přehled zboží

Křídlové matice antibakteriální s vnitřním závitem, ocelové části nerezové

| Objednací číslo | Provedení | D | A | B | D2 | H | H1 | T |
|-----------------|-----------|----|----|---|----|----|------|----|
| K0274.120106144 | K | M6 | 50 | 5 | 14 | 24 | 11,5 | 10 |