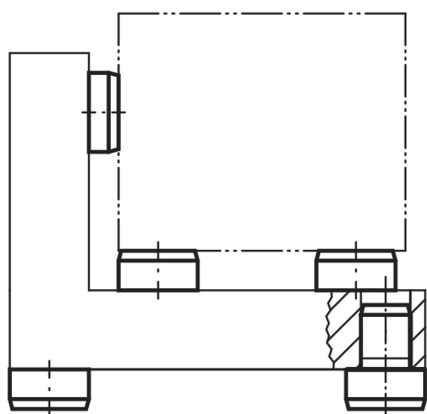


Opěrné čepy

Popis zboží/obrázky produktu



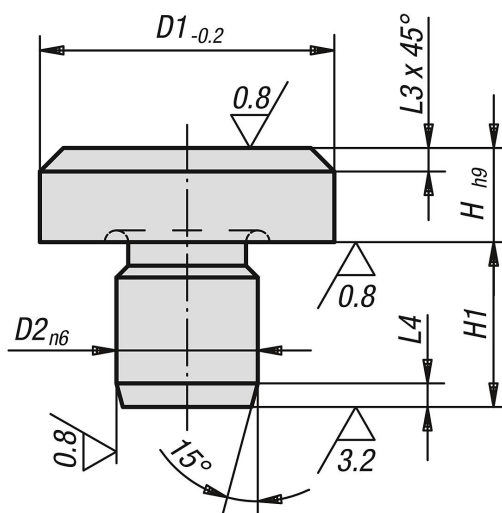
Popis

Materiál:
Nástrojová ocel.

Provedení:
Tvrzeno a broušeno.
Kuželové plochy nejsou centrovány.

Upozornění:
Při použití vícero opěrných čepů je možné opěrnou výšku přebrousit. Opěrné čepy je možné použít také jako nožky pro přípravky.

Výkresy



Přehled zboží

Opěrné čepy

Objednáací číslo	D1	D2	H	H1	L3	L4
K0292.041	6	4	2,5	6,5	0,7	1,2
K0292.042	6	4	4,5	8,5	0,7	1,2
K0292.04	6	4	5	6	0,7	1,2
K0292.061	10	6	4,5	8,5	0,9	1,5

Přehled zboží

Objednáací číslo	D1	D2	H	H1	L3	L4
K0292.06	10	6	8	8,5	0,9	1,5
K0292.08	16	8	5	10	2	2
K0292.081	16	8	13	10	2	2
K0292.10	20	10	6	12	2	2
K0292.101	20	10	12	12	2	2
K0292.12	25	12	8	14	2	2
K0292.122	25	12	20	14	2	2
K0292.123	25	12	30	14	2	2
K0292.16	30	16	25	20	2,5	2,5
K0292.164	30	16	40	20	2,5	2,5
K0292.165	30	16	50	20	2,5	2,5
K0292.166	30	16	65	20	2,5	2,5
K0292.20	30	20	80	20	2,5	2,5
K0292.201	30	20	100	20	2,5	2,5
K0292.202	40	20	13	20	3,2	3,2
K0292.203	40	20	32	20	3,2	3,2