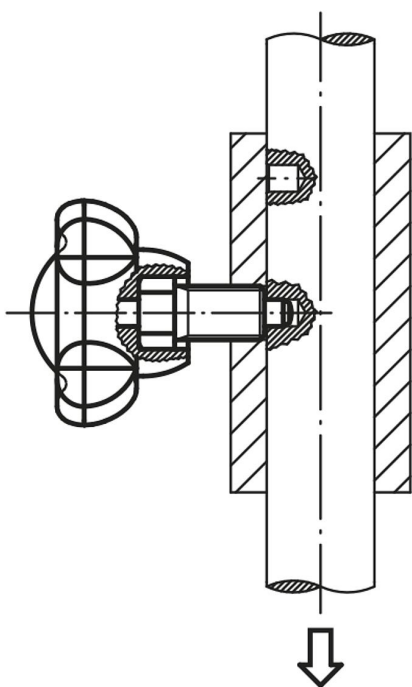


## Aretační čepy z oceli, s plastovým pětihvězdicovým úchytem

Popis zboží/obrázky produktu



### Popis

#### Materiál:

Termoplast.

Aretační kolík, popř. závitový čep z oceli 5.8.

#### Provedení:

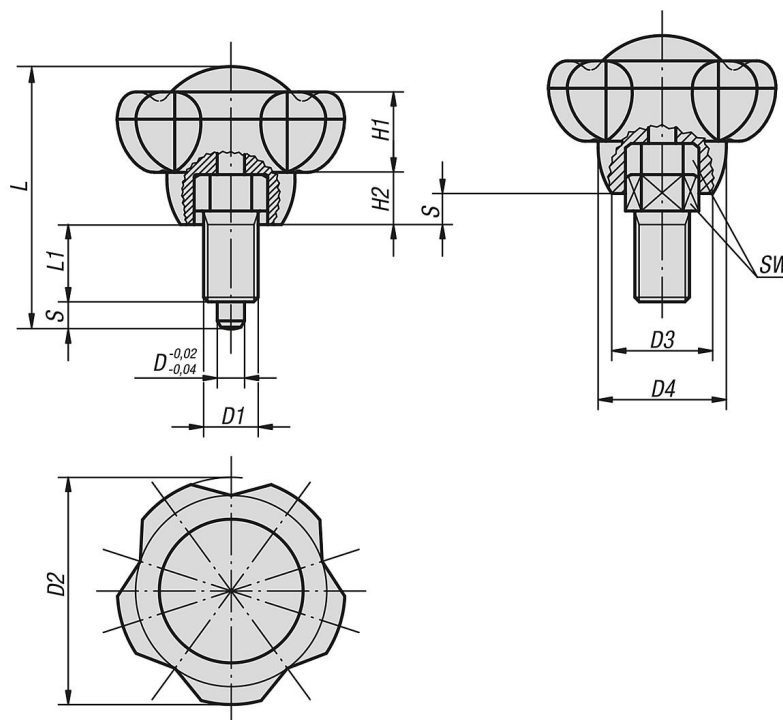
Tmavošedá rukojeť.

Aretační kolík, popř. závitový čep bryněrováno.

Aretační kolík kalený a broušený.

# Aretační čepy z oceli, s plastovým pětihvězdicovým úchytem

## Výkresy



## Přehled zboží

### Aretační čepy s hvězdicovou rukojetí

Objednací číslo	Velikost	Barva víčko	D	D1	D2	D3	D4	H1	H2	L	L1	Zdvih S	SW
K0245.1105	1	tmavošedá RAL 7021	5	M10x1	50	22,2	28,2	17,8	11,5	52,8	13	5	13
K0245.11055	1	světle šedá RAL 7035	5	M10x1	50	22,2	28,2	17,8	11,5	52,8	13	5	13
K0245.11056	1	bezpečnostní červená RAL 3020	5	M10x1	50	22,2	28,2	17,8	11,5	52,8	13	5	13
K0245.11057	1	řepkově žlutá RAL 1021	5	M10x1	50	22,2	28,2	17,8	11,5	52,8	13	5	13
K0245.1206	2	tmavošedá RAL 7021	6	M12x1,5	50	22,2	28,2	17,8	11,5	57,8	17	6	14
K0245.12065	2	světle šedá RAL 7035	6	M12x1,5	50	22,2	28,2	17,8	11,5	57,8	17	6	14
K0245.12066	2	bezpečnostní červená RAL 3020	6	M12x1,5	50	22,2	28,2	17,8	11,5	57,8	17	6	14
K0245.12067	2	řepkově žlutá RAL 1021	6	M12x1,5	50	22,2	28,2	17,8	11,5	57,8	17	6	14
K0245.1308	3	tmavošedá RAL 7021	8	M16x1,5	63	28	35,5	22,5	14,5	74	22	8	19
K0245.13085	3	světle šedá RAL 7035	8	M16x1,5	63	28	35,5	22,5	14,5	74	22	8	19
K0245.13086	3	bezpečnostní červená RAL 3020	8	M16x1,5	63	28	35,5	22,5	14,5	74	22	8	19
K0245.13087	3	řepkově žlutá RAL 1021	8	M16x1,5	63	28	35,5	22,5	14,5	74	22	8	19
K0245.1410	4	tmavošedá RAL 7021	10	M20x1,5	63	28	35,5	22,5	14,5	78	24	10	22
K0245.14105	4	světle šedá RAL 7035	10	M20x1,5	63	28	35,5	22,5	14,5	78	24	10	22
K0245.14106	4	bezpečnostní červená RAL 3020	10	M20x1,5	63	28	35,5	22,5	14,5	78	24	10	22
K0245.14107	4	řepkově žlutá RAL 1021	10	M20x1,5	63	28	35,5	22,5	14,5	78	24	10	22