

Miskové úchyty z hliníku, sklopné, upevnění dvěma gumovými profily

Popis zboží/obrázky produktu

19"



Popis

Materiál:

Misková madla z hliníkového profilu.

Boční lišty z polyamidu.

Provedení A - upevnění gumovou lištou.

Provedení:

Miskové madlo a rukojeť otryskány, satinovány a eloxovány černě nebo v přírodním barevném provedení. Gumový profil černý. Upevňovací šrouby pozinkované.

Upozornění:

Sklápěcí profilová madla tvaru A lze pro síly plechu od 1 do 2,5 mm přimontovat pomocí dvou profilů z měkkého plastiku.

Dvě křížové drážky pro šrouby M4 umožňují připojení a mohou sloužit jako pomoc při montáži doplňkových dílů.

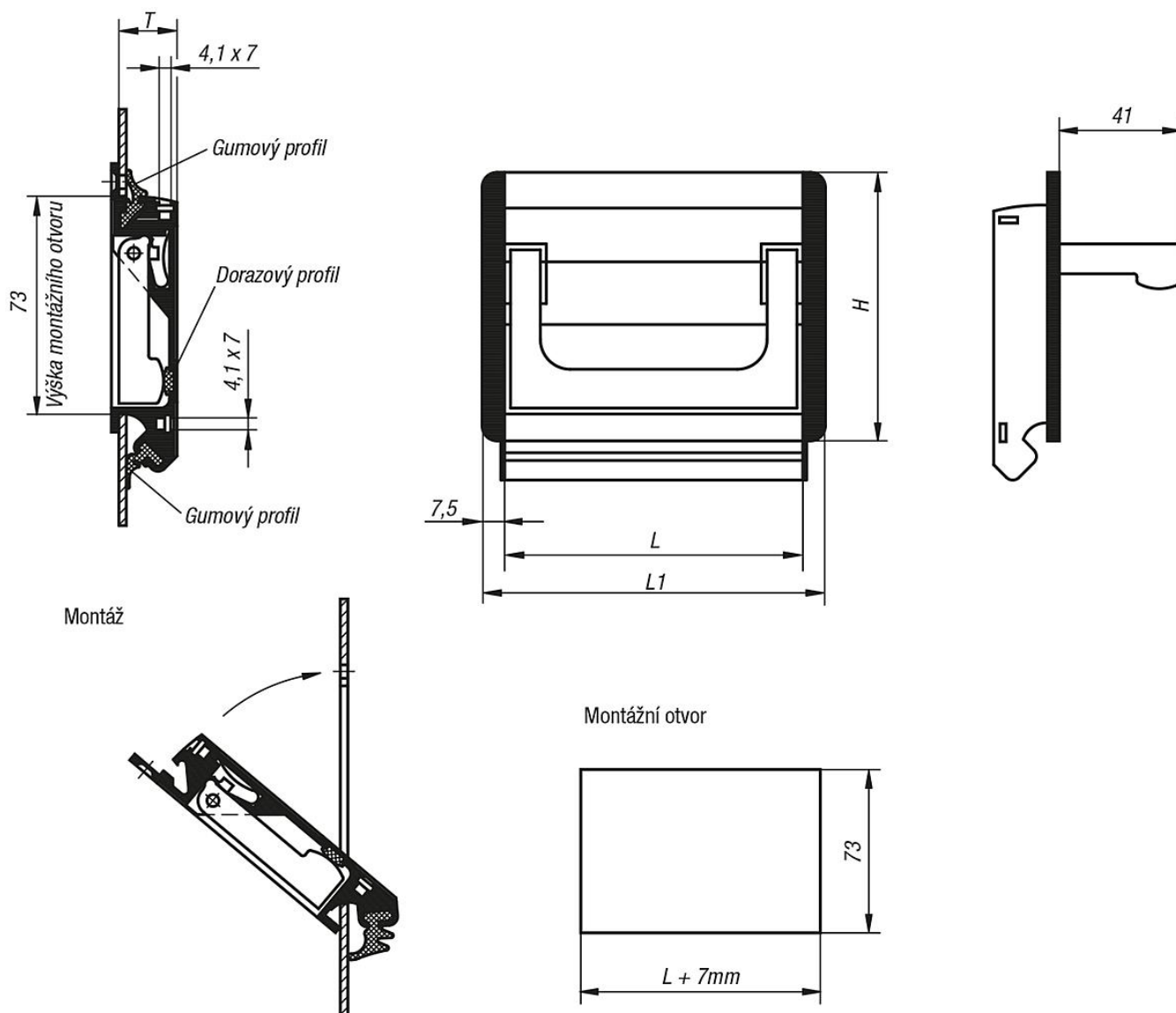
Montáž:

Po nasunutí spodní gumové lišty zaklapneme obě boční krytky k miskovému madlu. Poté je třeba pod úhlem 45° zastrčit madlo přes spodní okraj montážního otvoru a přitlačit ho proti stěně krytu.

V závislosti na typu provedení se nyní vtlačí druhý pryžový profil do horní drážky nebo se upevnění provede pomocí dvou šroubů se zápustnou hlavou.

Miskové úchyty z hliníku, sklopné, upevnění dvěma gumovými profily

Výkresy



Přehled zboží

Sklopná madla z profilu

Objednací číslo	Barva základního tělesa	Provedení	Provedení 2	H	L	L1	T	Montážní otvor	Nosná síla N
K0239.10011	černá	A	zásuvné	90	100	115	19,5	107 x 73	500
K0239.11811	černá	A	zásuvné	90	118	133	19,5	125 x 73	500
K0239.16711	černá	A	zásuvné	90	167	182	19,5	174 x 73	500
K0239.10013	natur	A	zásuvné	90	100	115	19,5	107 x 73	500
K0239.11813	natur	A	zásuvné	90	118	133	19,5	125 x 73	500
K0239.16713	natur	A	zásuvné	90	167	182	19,5	174 x 73	500

