

## Třmenové úchyty z plastu jednostranně šroubovatelné

### Popis zboží/obrázky produktu



### Popis

#### Materiál:

Termoplast zesílený skelnými kuličkami.  
Upevňovací materiál 1.4301.

#### Provedení:

Matně černé, jemně strukturované.

#### Upozornění:

Třmenová madla lze využít pro jednostranné upevnění. Jsou kromě toho tvarově stálá a snášejí vysoké namáhání.

Součástí dodávky jsou upevňovací šrouby, matice a podložky, stejně jako upínací plíšky coby doplňkové zajištění proti protočení.

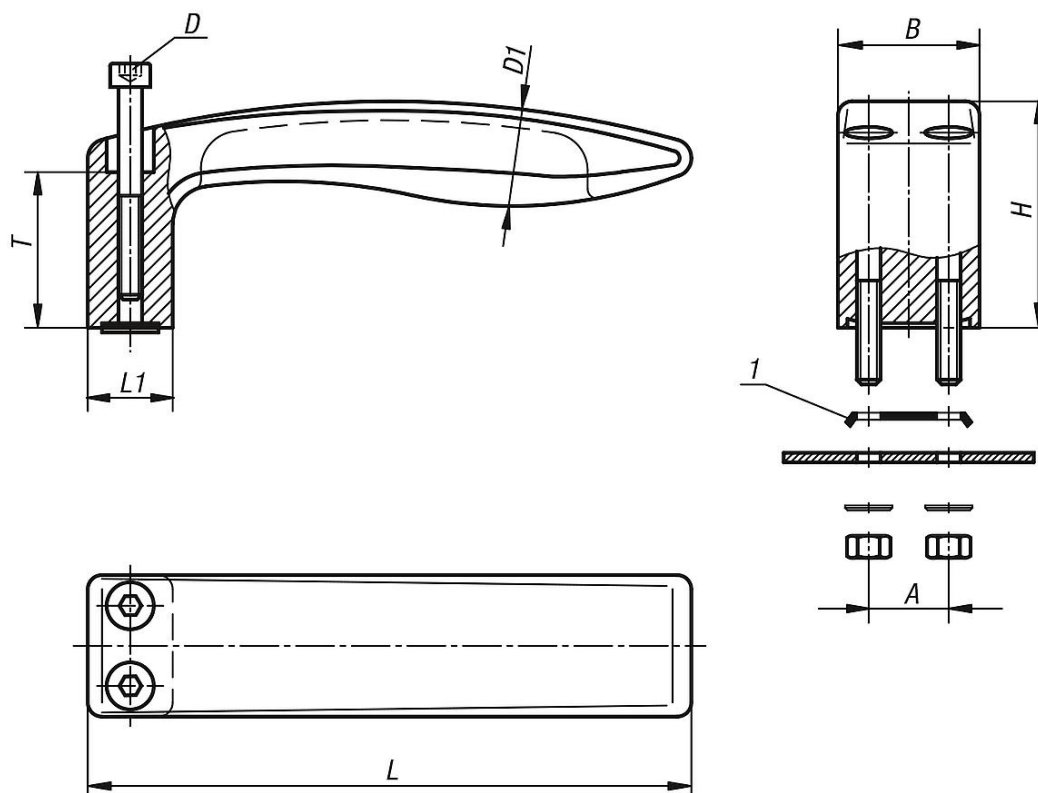
#### Montáž:

Ze strany obsluhy.

#### Odkaz na výkres:

1) Upínací plíšek

### Výkresy



### Přehled zboží

#### Třmenová madla šroubovatelná z jedné strany

## Třmenové úchyty z plastu jednostranně šroubovatelné

### Přehled zboží

Objednací číslo	A	B	D	D1	H	L	L1	T	Nosná síla N
<b>K0237.12805</b>	17	30	M5x45	20	48	128	18	33	800
<b>K0237.15606</b>	20	36	M6x55	24	58	156	22	40	1000