

## Třmenové úchyty z hliníku, oválné, snímatelné

### Popis zboží/obrázky produktu



### Popis

#### Materiál:

Třmenový úchyt z oválného hliníkového profilu EN AW-6060.  
Uchycovací čep z oceli.  
Nástrčná podložka z oceli.

#### Provedení:

Třmenové madlo černě komaxitováno.  
Středící čepy brynýrované.  
Nástrčná podložka brynýrovaná.

#### Upozornění:

Třmenová madla se do protikusu upevňují pomocí nástrčného systému.  
Demontáž se provádí v nezátíženém stavu.

#### Použití:

Třmenové madlo zastrkávejte do otvoru, dokud madlo nenarazí na nástrčnou podložku.  
Zajištění provedte souběžným vytažením madla.  
Madlo smí být zatěžováno pouze svisle směrem nahoru.  
Uvolnění se provádí v obráceném pořadí.

#### Montáž:

K upevnění nástrčné podložky je nutné protikus upravit.  
Viz výkres v pokynech k montáži.

#### Odkaz na výkres:

- 1) poloha odjištěná
- 2) poloha zajištěná

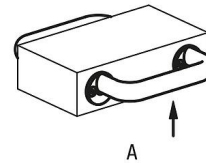
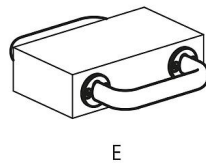
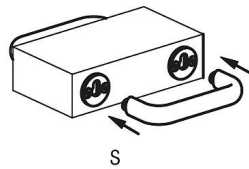
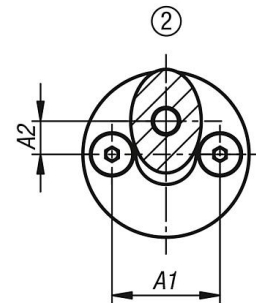
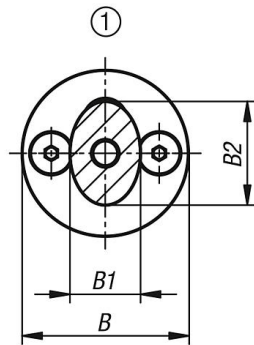
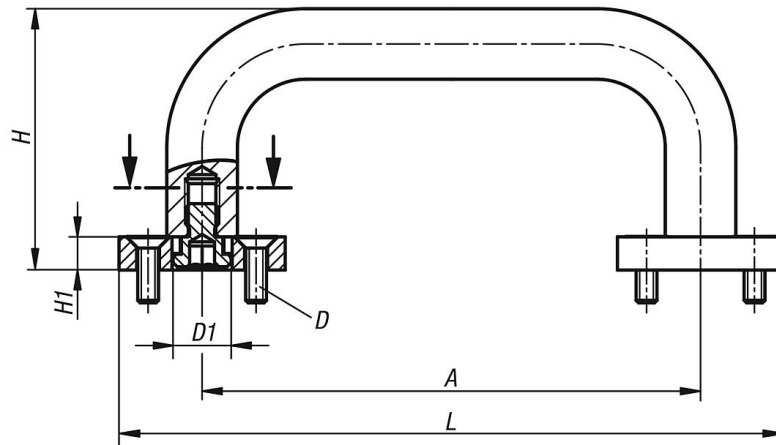
S = zasunutí

E = zaskočení

A = zvednutí

# Třmenové úchyty z hliníku, oválné, snímatelné

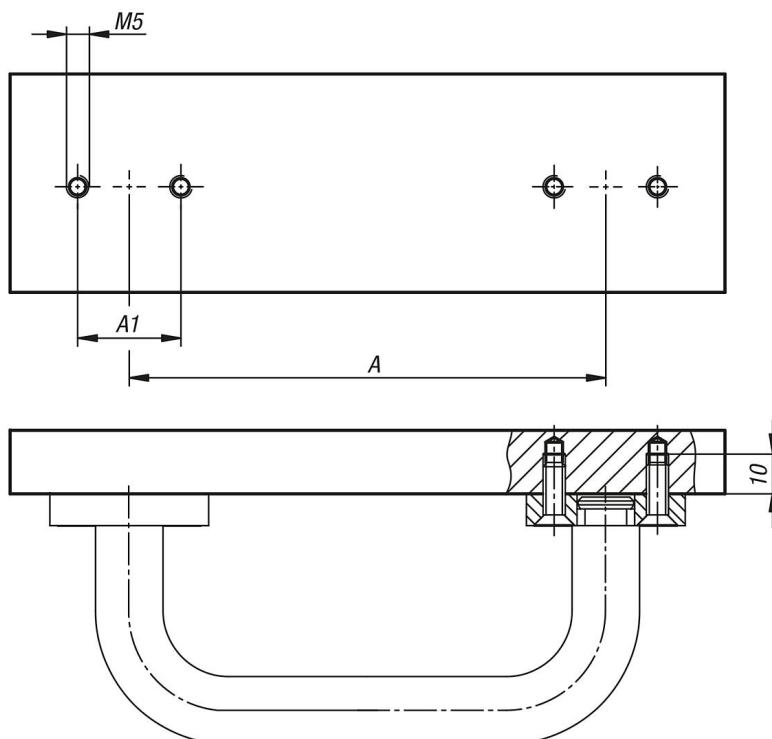
Výkresy



# Třmenové úchyty z hliníku, oválné, snímatelné

## Výkresy

Montážní pokyn:



## Přehled zboží

### Třmenová madla oválná odnímatelná

| Objednací číslo | A   | A1 | A2 | B  | B1 | B2 | D     | D1 | H  | H1 | L   | Nosná síla<br>N |
|-----------------|-----|----|----|----|----|----|-------|----|----|----|-----|-----------------|
| K0204.10012001  | 100 | 24 | 7  | 35 | 13 | 21 | M5x16 | 12 | 58 | 8  | 135 | 1000            |
| K0204.11212001  | 112 | 24 | 7  | 35 | 13 | 21 | M5x16 | 12 | 58 | 8  | 147 | 1000            |
| K0204.11214001  | 112 | 26 | 8  | 40 | 15 | 25 | M5x16 | 14 | 63 | 8  | 152 | 1000            |
| K0204.12012001  | 120 | 24 | 7  | 35 | 13 | 21 | M5x16 | 12 | 58 | 8  | 155 | 1000            |
| K0204.12014001  | 120 | 26 | 8  | 40 | 17 | 25 | M5x16 | 14 | 63 | 8  | 160 | 1000            |
| K0204.12812001  | 128 | 24 | 7  | 35 | 13 | 21 | M5x16 | 12 | 58 | 8  | 163 | 1000            |
| K0204.12814001  | 128 | 26 | 8  | 40 | 17 | 25 | M5x16 | 14 | 63 | 8  | 168 | 1000            |
| K0204.16012001  | 160 | 24 | 7  | 35 | 13 | 21 | M5x16 | 12 | 58 | 8  | 195 | 1000            |
| K0204.16014001  | 160 | 26 | 8  | 40 | 17 | 25 | M5x16 | 14 | 63 | 8  | 200 | 1000            |
| K0204.18014001  | 180 | 26 | 8  | 40 | 17 | 25 | M5x16 | 14 | 63 | 8  | 220 | 1000            |
| K0204.19214001  | 192 | 26 | 8  | 40 | 17 | 25 | M5x16 | 14 | 63 | 8  | 232 | 1000            |
| K0204.35014001  | 350 | 26 | 8  | 40 | 17 | 25 | M5x16 | 14 | 63 | 8  | 390 | 1000            |