

Třmenové úchyty z hliníku, úzké

Popis zboží/obrázky produktu



Popis

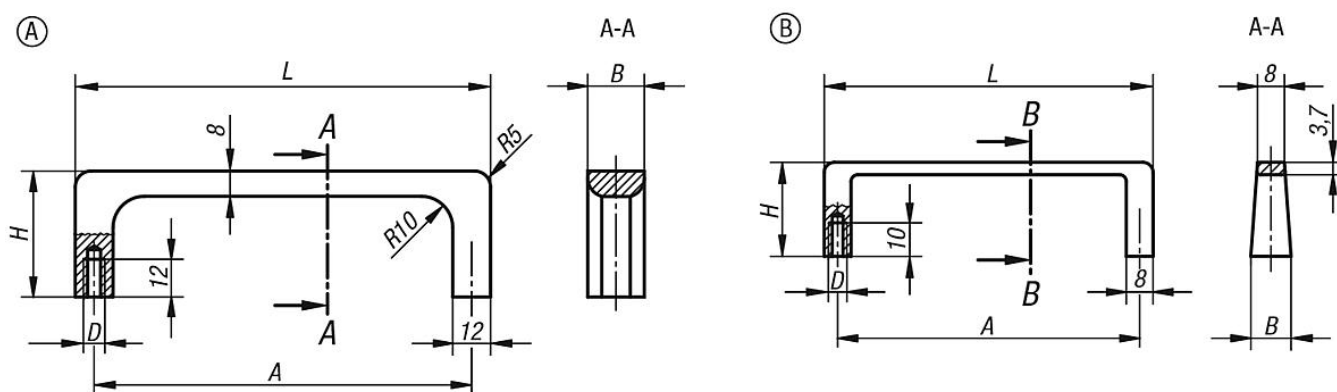
Materiál:

Hliníkový profil EN AW-6060.

Provedení:

Matováno a černě, resp. přírodně eloxováno.

Výkresy



Přehled zboží

Třmenová madla

Objednací číslo	Provedení	Barva základního tělesa	A	B	D	H	L	Nosná síla N
K0213.12001	A	černá	120	18	M6	40	132	500
K0213.09001	B	černá	90	12	M5	28	98	300
K0213.12003	A	natur	120	18	M6	40	132	500
K0213.09003	B	natur	90	12	M5	28	98	300