

Trubkové úchyty z hliníku, s plastovým ramenem úchyty

Popis zboží/obrázky produktu



Popis

Materiál:

Rameno madla aluminium EN AW-6060.

Patky madla z polyamidu, zesíleného skelnými kuličkami.

Závitové pouzdro z mosazi.

Svěrací pouzdro z nerezové oceli.

Provedení:

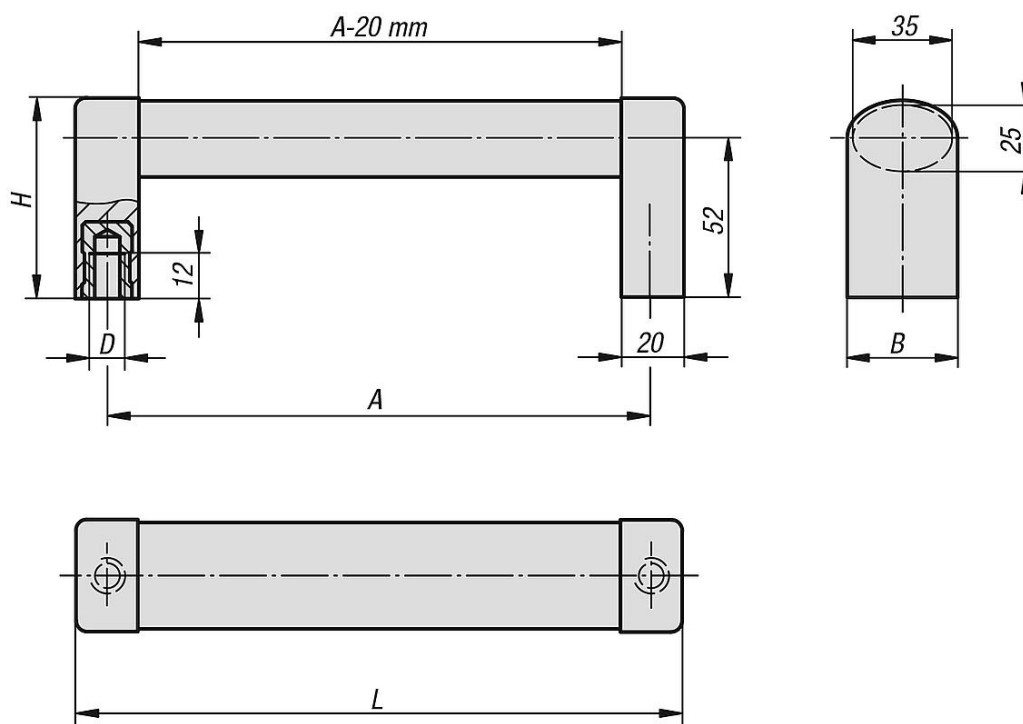
Rameno madla v přírodním barevném provedení nebo černě eloxované.

Patky madla v hliníkové barvě nebo černé.

Upozornění:

Spojovatelná madla z oválného profilu. Provedení s patkami z plastu a oválným ramenem z hliníku.

Výkresy



Přehled zboží

Trubková madla

Objednací číslo	Barva základního tělesa	Barva komponenty	A	B	D	H	L	Nosná síla N
K0211.1200081	natur	hliníkově stříbrná	200	36	M8	65	220	1000
K0211.1250081	natur	hliníkově stříbrná	250	36	M8	65	270	1000
K0211.1300081	natur	hliníkově stříbrná	300	36	M8	65	320	1000
K0211.1400081	natur	hliníkově stříbrná	400	36	M8	65	420	1000
K0211.1500081	natur	hliníkově stříbrná	500	36	M8	65	520	1000
K0211.1200082	natur	černá	200	36	M8	65	220	1000

Trubkové úchyty z hliníku, s plastovým ramenem úchytu

Přehled zboží

Objednací číslo	Barva základního tělesa	Barva komponenty	A	B	D	H	L	Nosná síla N
K0211.1250082	natur	černá	250	36	M8	65	270	1000
K0211.1300082	natur	černá	300	36	M8	65	320	1000
K0211.1400082	natur	černá	400	36	M8	65	420	1000
K0211.1500082	natur	černá	500	36	M8	65	520	1000
K0211.1200083	černá	černá	200	36	M8	65	220	1000
K0211.1250083	černá	černá	250	36	M8	65	270	1000
K0211.1300083	černá	černá	300	36	M8	65	320	1000
K0211.1400083	černá	černá	400	36	M8	65	420	1000
K0211.1500083	černá	černá	500	36	M8	65	520	1000