

Třmenové úchyty z hliníku, oválné

Popis zboží/obrázky produktu



Popis

Materiál:

Hliníkový profil EN AW-6060.

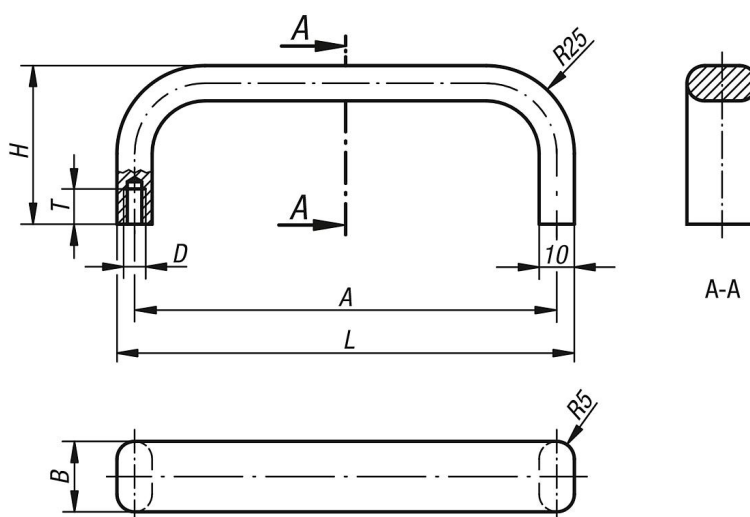
Provedení:

Matováno a černě, resp. přírodně eloxováno.

Upozornění:

Elegantní třmenová madla z plochého hliníkového profilu jsou zvláště vhodná ke strojům, přístrojům, zařízením atd.

Výkresy



Přehled zboží

Třmenová madla

Objednací číslo	Barva základního tělesa	A	B	D	H	L	T	Nosná síla N
K0205.12001	černá	120	20	M5	45	130	10	500
K0205.18001	černá	180	20	M5	45	190	10	500
K0205.20001	černá	200	20	M5	45	210	10	500
K0205.35001	černá	350	20	M6	45	360	12	500
K0205.12003	natur	120	20	M5	45	130	10	500
K0205.18003	natur	180	20	M5	45	190	10	500
K0205.20003	natur	200	20	M5	45	210	10	500
K0205.35003	natur	350	20	M6	45	360	12	500