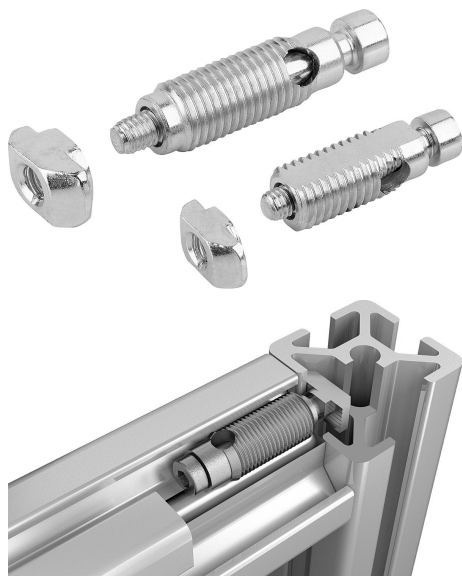


## Sady spojek automatické typ B

### Popis zboží/obrázky produktu



### Popis

#### Materiál:

Ocel.

#### Provedení:

Pozinkováno.

#### Upozornění:

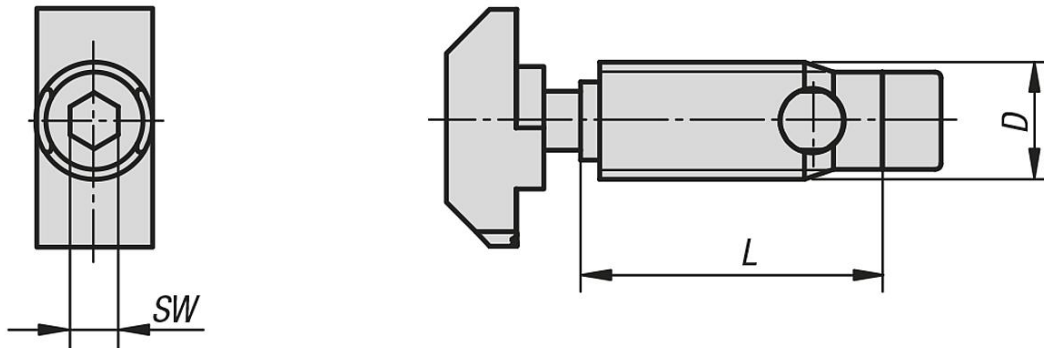
Sady spojek jsou vhodné pro pravoúhlé spojení dvou hliníkových profilů. Sady spojek umožňují libovolné umístění profilů.

Není nutné žádné obrábění profilů. Spojka se na čelní straně zašroubuje do profilové drážky (levý závit). Spojka má samořezný závit. Doporučuje se použití maziva.

Automatické sady spojek by se měly používat zásadně po párech proti sobě.

Sada spojek pro šířku drážky 8 má zploštělý závit, který zabraňuje vyčnívání při montáži.

### Výkresy



### Přehled zboží

#### Sady spojek automatické, typ B

Objednací číslo	Typ	Šířka drážky	D	L	SW
K1037.0810	B	8	10,7	24	4
K1037.1012	B	10	12	35	5
K1037.1013	B	10 lehká	13	35	5