

## Rukojeť ergonomická s vnitřním závitem

### Popis zboží/obrázky produktu



### Popis

#### Materiál:

Tvrdá část z plastu vyztuženého skelnými vlákny.

Měkká část z termoplastického elastomeru.

Pouzdro z oceli třídy pevnosti 5.8 nebo z nerezové oceli 1.4305.

#### Provedení:

Ocel, modře pasivovaná.

Nerezová ocel, bez povrchové úpravy.

#### Upozornění:

Sériově se dodává barevná kombinace

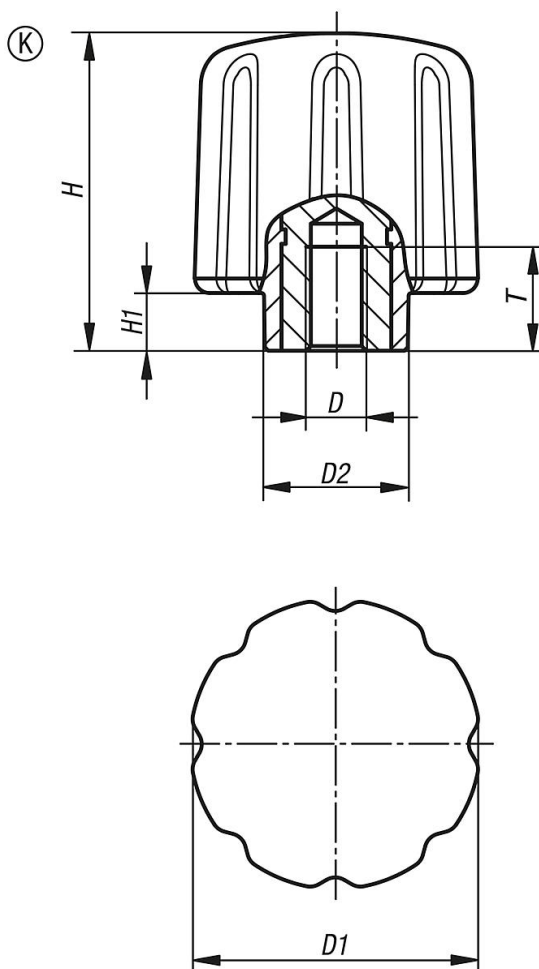
tmavě šedá RAL 7021 (tvrdá část) a

tmavě šedá RAL 7021 (měkká část).

#### Na vyžádání:

Další provedení.

### Výkresy



## Rukojeť ergonomická s vnitřním závitem

### Přehled zboží

Objednací číslo	Provedení	Materiál komponenty	D	D1	D2	H	H1	T
K0779.5006	K	ocel	M6	50	26	55	10	17
K0779.5008	K	ocel	M8	50	26	55	10	17
K0779.5010	K	ocel	M10	50	26	55	10	17
K0779.05006	K	neruzová ocel	M6	50	26	55	10	17
K0779.05008	K	neruzová ocel	M8	50	26	55	10	17
K0779.05010	K	neruzová ocel	M10	50	26	55	10	17