

Trojčipá ovládací rukojeť ergonomická s vnitřním závitem

Popis zboží/obrázky produktu



Popis

Materiál:

Tvrdá část z plastu vyztuženého skelnými vlákny.

Měkká část z termoplastického elastomeru.

Pouzdro z oceli třídy pevnosti 5.8 nebo z nerezové oceli 1.4305.

Provedení:

Ocel, modře pasivovaná.

Nerezová ocel, bez povrchové úpravy.

Upozornění:

Sériově se dodává barevná kombinace

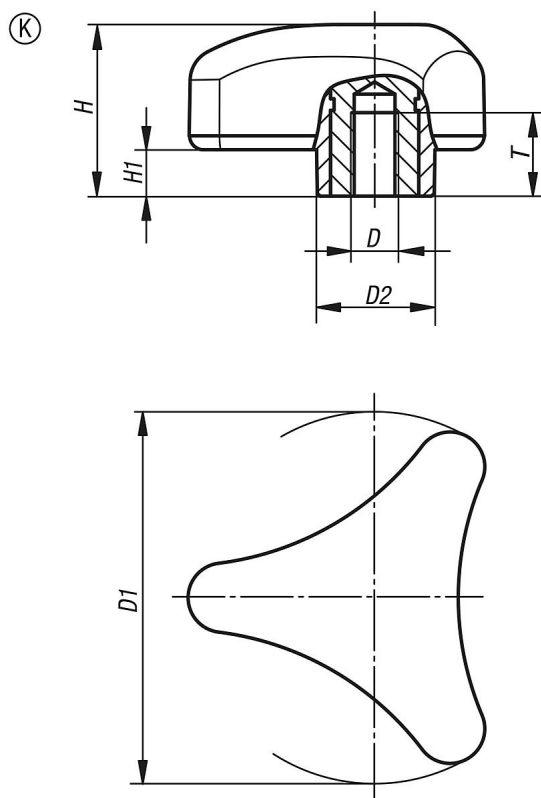
tmavě šedá RAL 7021 (tvrdá část) a

tmavě šedá RAL 7021 (měkká část).

Na vyžádání:

Další provedení.

Výkresy



Přehled zboží

Objednací číslo	Provedení	Materiál komponenty	D	D1	D2	H	H1	T
K0785.8008	K	ocel	M8	80	26	37	10	17
K0785.8010	K	ocel	M10	80	26	37	10	17
K0785.8012	K	ocel	M12	80	26	37	10	17
K0785.08008	K	nerezová ocel	M8	80	26	37	10	17
K0785.08010	K	nerezová ocel	M10	80	26	37	10	17

Trojčipá ovládací rukojeť ergonomická s vnitřním závitem

Přehled zboží

Objednací číslo	Provedení	Materiál komponenty	D	D1	D2	H	H1	T
K0785.08012	K	nerezová ocel	M12	80	26	37	10	17