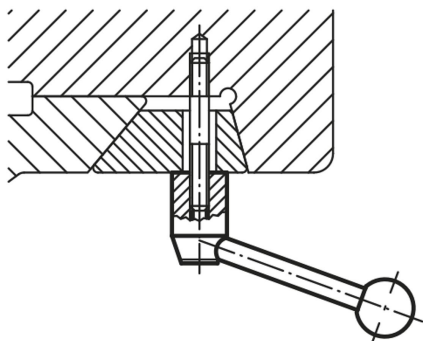


## Přepínací páky

### Popis zboží/obrázky produktu



### Popis

#### Materiál:

Ocelové části třídy pevnosti 5.8.  
Plastová kulová koncovka, černá.

#### Provedení:

Brynýrováno.

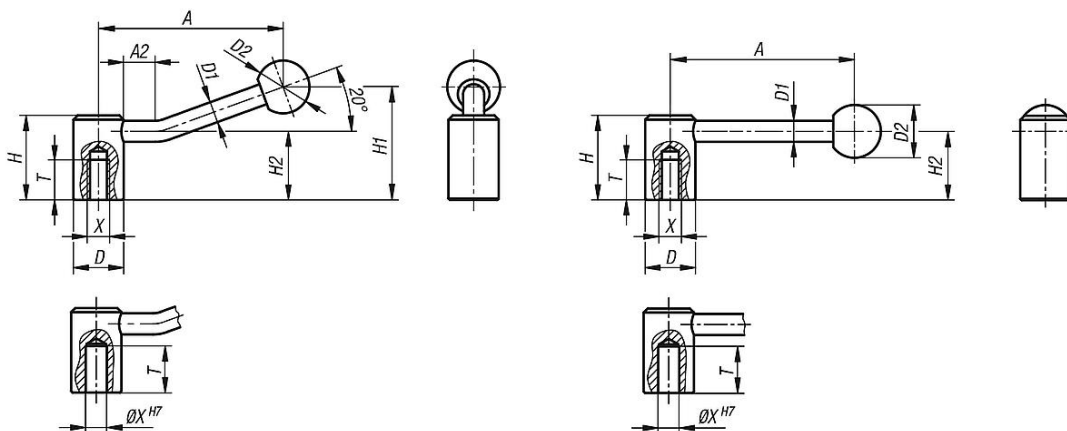
#### Upozornění:

Upínací páky je možné použít pro jednoduché případy upínání, resp. pro přepínání. K tomu je zapotřebí dostatek prostoru, aby bylo možné upínací pákou otočit o 360°.

#### Na vyžádání:

Odlišná provedení závitů, lícovaných otvorů, nadstandardní provedení.  
Rozměr A je možné za příplatek dodat i v jiných délkách.

### Výkresy



### Přehled zboží

#### Přepínací páky

Objednací číslo	Druh upevnění	Provedení	X	T	A=Délka držadla	A2	D	D1	D2	H	H1	H2
K0176.2082	vnitřní závit	0°	M8	18	88,1	-	24	10	25	40	-	32,5
K0176.2102	vnitřní závit	0°	M10	18	88,1	-	24	10	25	40	-	32,5
K0176.21012	vnitřní závit	0°	M10	20	104	-	28	12	32	46	-	36,5
K0176.2122	vnitřní závit	0°	M12	20	104	-	28	12	32	46	-	36,5
K0176.2162	vnitřní závit	0°	M16	23	126,5	-	33	13	32	52	-	41
K0176.2202	vnitřní závit	0°	M20	26	128,5	-	41	13	32	61	-	49
K0176.208	vnitřní závit	20°	M8	18	84,5	15	24	10	25	40	52,5	32,5
K0176.210	vnitřní závit	20°	M10	18	84,5	15	24	10	25	40	52,5	32,5
K0176.2101	vnitřní závit	20°	M10	20	100	15	28	12	32	46	61	36,5
K0176.212	vnitřní závit	20°	M12	20	100	15	28	12	32	46	61	36,5
K0176.216	vnitřní závit	20°	M16	23	121	15	33	13	32	52	72	41
K0176.220	vnitřní závit	20°	M20	26	123	15	41	13	32	61	80	49

## Přepínací páky

### Přehled zboží

Objednací číslo	Druh upevnění	Provedení	X	T	A=Délka držadla	A2	D	D1	D2	H	H1	H2
K0176.1102	lícovaný otvor	0°	10	22	88,1	-	24	10	25	40	-	32,5
K0176.1122	lícovaný otvor	0°	12	25	104	-	28	12	32	46	-	36,5
K0176.1142	lícovaný otvor	0°	14	25	104	-	28	12	32	46	-	36,5
K0176.1162	lícovaný otvor	0°	16	28	126,5	-	33	13	32	52	-	41
K0176.1202	lícovaný otvor	0°	20	32	128,5	-	41	13	32	61	-	49
K0176.110	lícovaný otvor	20°	10	22	84,5	15	24	10	25	40	52,5	32,5
K0176.112	lícovaný otvor	20°	12	25	100	15	28	12	32	46	61	36,5
K0176.114	lícovaný otvor	20°	14	25	100	15	28	12	32	46	61	36,5
K0176.116	lícovaný otvor	20°	16	28	121	15	33	13	32	52	72	41
K0176.120	lícovaný otvor	20°	20	32	123	15	41	13	32	61	80	49