

5 osý redukční adaptér UNILOCK velikost systému 80 mm

Popis zboží/obrázky produktu



Popis

Materiál:

Nerezová nástrojová ocel.

Provedení:

jednodílné.

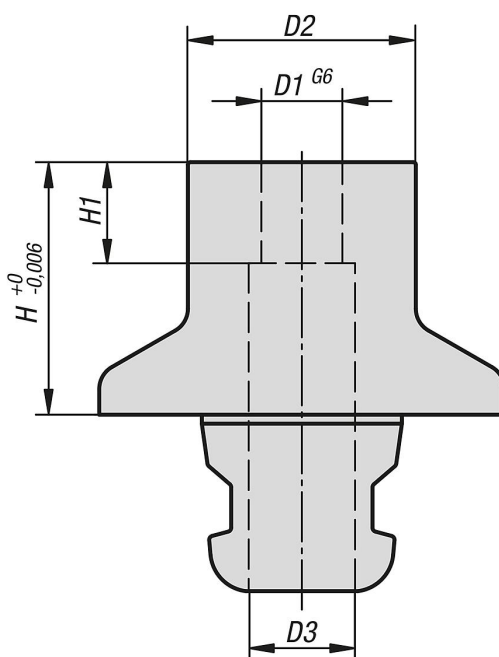
Funkční plochy kaleny a broušeny.

Upozornění:

5osé redukční adaptéry UNILOCK se hodí k upínání a polohování obrobků.

Pomocí lícovaných šroubů UNILOCK pro upevnění obrobku se obrobky ustaví do polohy a sešroubují s redukčním adaptérem.

Výkresy



Přehled zboží

5osý redukční adaptér UNILOCK

Objednací číslo	D1	D2	D3	H	H1
K0966.5011611	16	40	21	50	20

