

# Křížové úchytky podobné jako DIN 6335 z nerezové oceli, provedení D, závit vyvrtaný

Popis zboží/obrázky produktu



## Popis

### Materiál:

Nerezová ocel 1.4308.

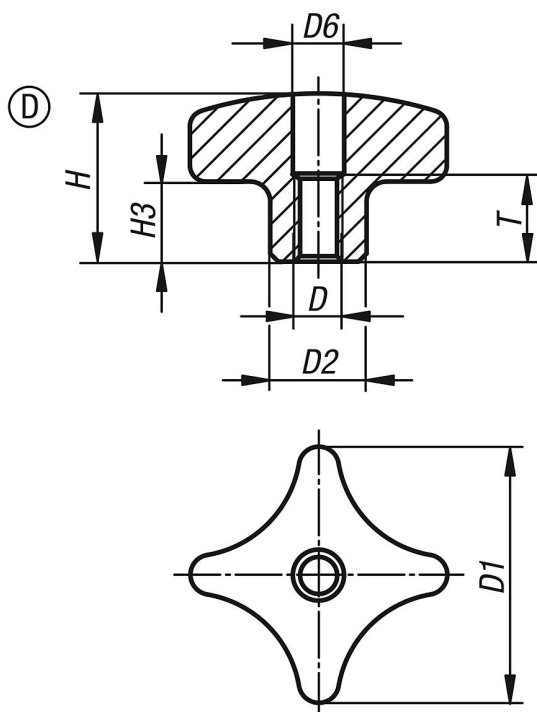
### Provedení:

broušeno a leštěno nebo pískováno.

### Na vyžádání:

Křížové ovládací matice nerezové s vnějším závitem.

## Výkresy



## Přehled zboží

Objednací číslo	Provedení	Povrch základního tělesa	D	D1	D2	D6	H	H3	T
K0146.4032062	D	leštěný	M6	32	12	6,4	21	10	11
K0146.4040082	D	leštěný	M8	40	14	8,4	26	14	14
K0146.4050102	D	leštěný	M10	50	18	10,5	34	20	18
K0146.4063122	D	leštěný	M12	63	20	13	42	25	22
K0146.4032063	D	pískováno	M6	32	12	6,4	21	10	11
K0146.4040083	D	pískováno	M8	40	14	8,4	26	14	14
K0146.4050103	D	pískováno	M10	50	18	10,5	34	20	18
K0146.4063123	D	pískováno	M12	63	20	13	42	25	22

**Křížové úchytky podobné jako DIN 6335 z nerezové oceli, provedení D,  
závit vyvrtaný**

Přehled zboží

---

