

## Křížové úchytky podobné jako DIN 6335 z hliníku, provedení A, polotovar

### Popis zboží/obrázky produktu



### Popis

#### Materiál:

Hliník.

#### Provedení:

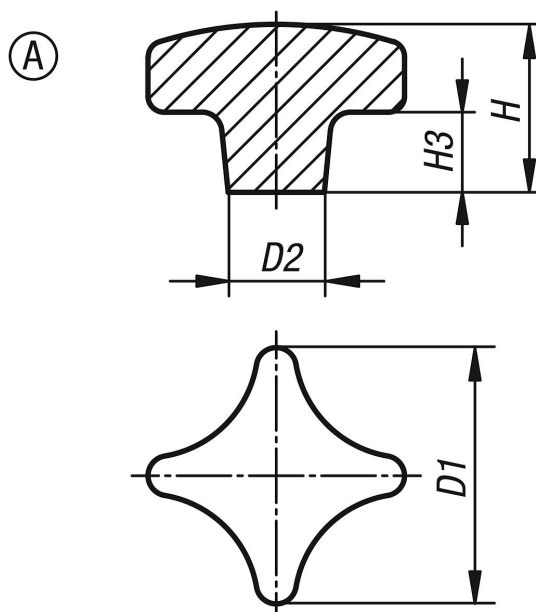
Omíláné.

Bez povrchové úpravy.

#### Na vyžádání:

Křížové ovládací matice jako polotovar (neomílané).

### Výkresy



### Přehled zboží

#### Křížové ovládací matice podle DIN 6335 z hliníku

Objednací číslo	Provedení	Povrch základního tělesa	D1	D2	H	H3
K0145.104008	A	hladce vyleštěno	40	14	26	14
K0145.105010	A	hladce vyleštěno	50	18	34	20
K0145.106312	A	hladce vyleštěno	63	25	42	25
K0145.108016	A	hladce vyleštěno	80	25	52	30