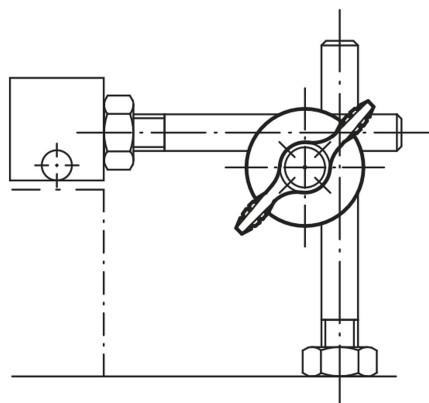


## Upínací klouby samostatně nastavitelné

### Popis zboží/obrázky produktu



### Popis

#### Materiál:

Křídlové madlo:

Část pro uchycení termoplast, barva tmavošedá.

Závitový čep ocel 5.8.

Zbývající vestavné díly:

Vysoce pevný hliník.

#### Provedení:

Ocelové části, modře pasivované.

Hliník z niklové mosazi eloxované.

#### Upozornění:

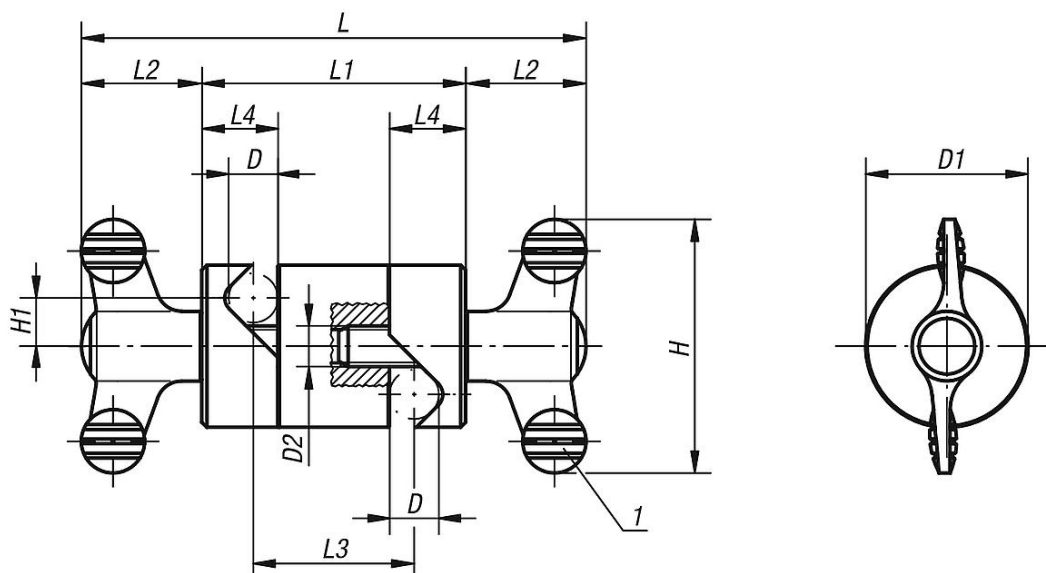
Upínací klouby se používají k sevření oblých příčných řezů (tyče, roury atd.) a lze je samostatně a plynule nastavit.

Záměrně jednoduchá konstrukce ve spojení s křídlovými šrouby umožňuje rychlé sevření.

#### Odkaz na výkres:

1) Křídlová rukojeť

### Výkresy



### Přehled zboží

#### Upínací klouby samostatně nastavitelné

Objednací číslo	D	D1	D2	H	H1	L	L1	L2	L3	L4
K0134.01	8	28	M8	50	8,5	90	42	24	24	13
K0134.02	10	32	M8	50	9,5	100	52	24	32	15
K0134.03	12	36	M8	50	10,5	104	56	24	34	17

## Upínací klouby samostatně nastavitelné

## Přehled zboží

Objednací číslo	D	D1	D2	H	H1	L	L1	L2	L3	L4
K0134.04	16	45	M10	75	13,5	143,2	72	35,6	44	22
K0134.05	20	74	M10	75	22	173,2	102	35,6	62	30