

Upínací klouby

Popis zboží/obrázky produktu



Popis

Materiál:

Svěrací páky:

Část pro uchycení termoplast vyztužený umělými vlákny, černošedá.

Ocelové části:

Třída pevnosti 5.8.

Zbývající vestavné díly:

Vysoce pevný hliník.

Provedení:

Ocelové části, brynýrované.

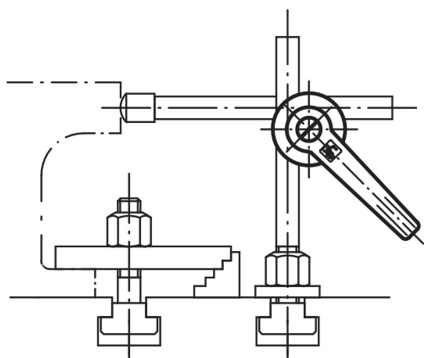
Hliník z niklové mosazi eloxované.

Upozornění:

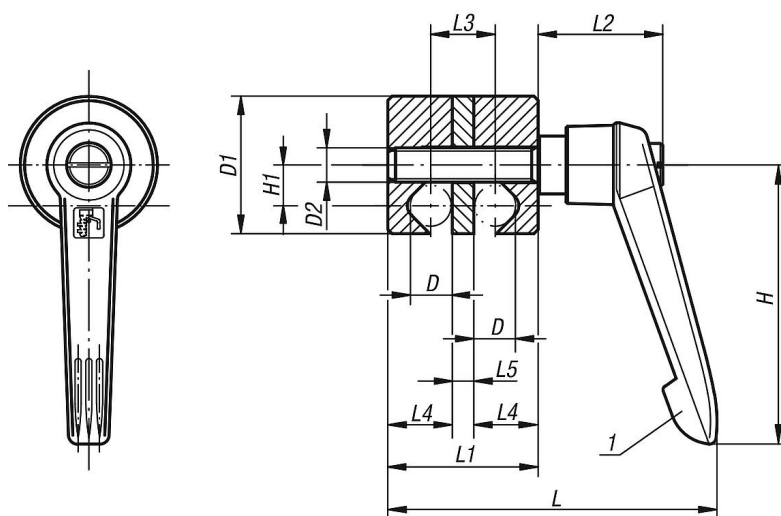
Upínací klouby se používají k sevření dílů s kruhovým příčným řezem (tyče, roury atd.) a lze je plynule nastavit. Záměrně jednoduchá konstrukce ve spojení s přestavitelnou svěrací pákou umožňuje rychlé sevření.

Odkaz na výkres:

1) Svěrací páka



Výkresy



Přehled zboží

Upínací klouby

Objednací číslo	D	D1	D2	H	H1	L	L1	L2	L3	L4	L5
K0133.01	8	28	M8	65	8,5	72	31	29	13	13	5
K0133.02	10	32	M8	65	9,5	76	35	29	15	15	5
K0133.03	12	36	M8	65	10,5	81	40	29	18	17	6
K0133.04	16	45	M10	80	13,5	103	50	37,5	22	22	6
K0133.05	20	74	M10	95	22	131	70	42,5	30	30	10

