

Magnety (ploché) z SmCo

Popis zboží/obrázky produktu



Popis

Materiál:

Pouzdro ocel.
Magnetické jádro SmCo.

Provedení:

Pouzdro pozinkované.

Upozornění:

Ploché upínací magnety, stíněný systém. Ploché upínače s jádrem z SmCo mají tři- až pětikrát vyšší přídržnou sílu než upínače z AlNiCo nebo z tvrdého feritu.

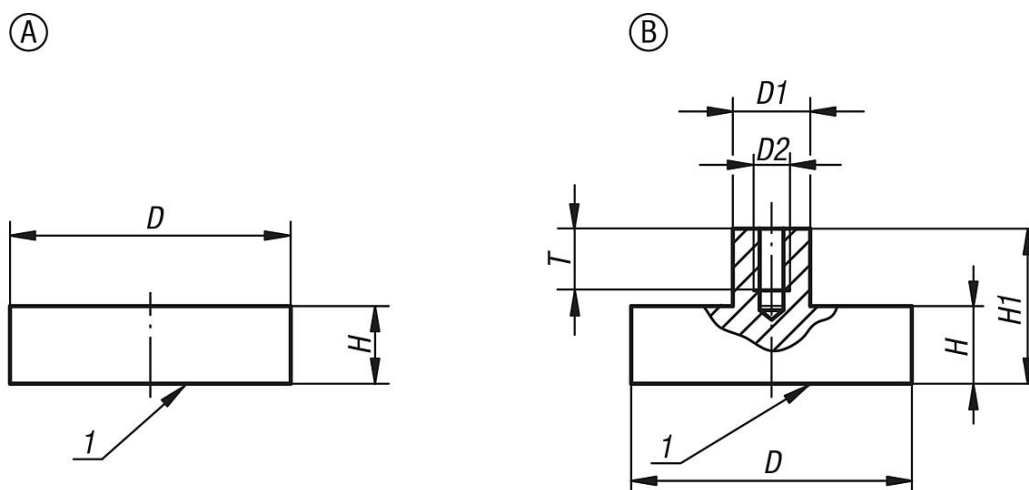
Teplotní rozsah:

max. 200 °C.

Odkaz na výkres:

1) přitlačná plocha

Výkresy



Přehled zboží

Magnety (ploché) z SmCo

Objednáací číslo Provedení A	Objednáací číslo Provedení B	D	D1	D2	H	H1	T	Přidrzná síla N
K0550.01	K0550.11	6 ±0,15	-/6	-/M3	4,5	-/11,5	-/6	5
K0550.02	K0550.12	8 ±0,15	-/6	-/M3	4,5	-/11,5	-/6	11
K0550.03	K0550.13	10 ±0,15	-/6	-/M3	4,5	-/11,5	-/6	20
K0550.04	K0550.14	13 ±0,15	-/6	-/M3	4,5	-/11,5	-/6	40
K0550.05	K0550.15	16 ±0,15	-/6	-/M4	4,5	-/11,5	-/6	60
K0550.06	K0550.16	20 ±0,15	-/8	-/M4	6	-/13	-/7,5	90
K0550.07	K0550.17	25 ±0,15	-/8	-/M4	7	-/14	-/7,5	150
K0550.08	K0550.18	32 ±0,20	-/10	-/M5	7	-/15,5	-/8,5	220

