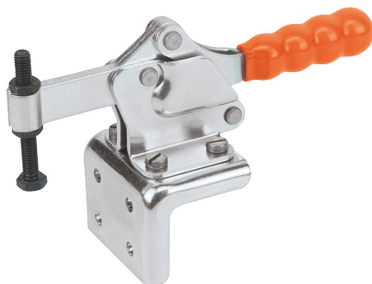
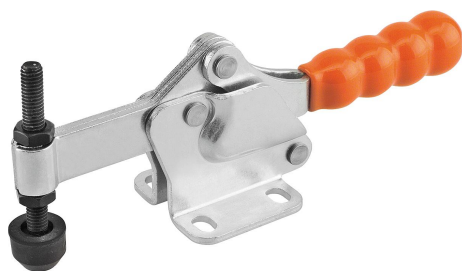


## Rychloupínač horizontální s vodorovnou patkou a pevným přitlačným šroubem

Popis zboží/obrázky produktu



Montážní úhelník pro čelní montáž (viz příslušenství).

### Popis

#### Materiál:

Ocel.

#### Provedení:

Pozinkováno a pasivováno.

Přítlačný šroub a matice fosfátovány.

Plastová rukojeť odolná vůči oleji.

#### Upozornění:

Přítlačný šroub s tlačným prvkem z neoprenu.

#### Příslušenství:

K0098

K0100

K0101

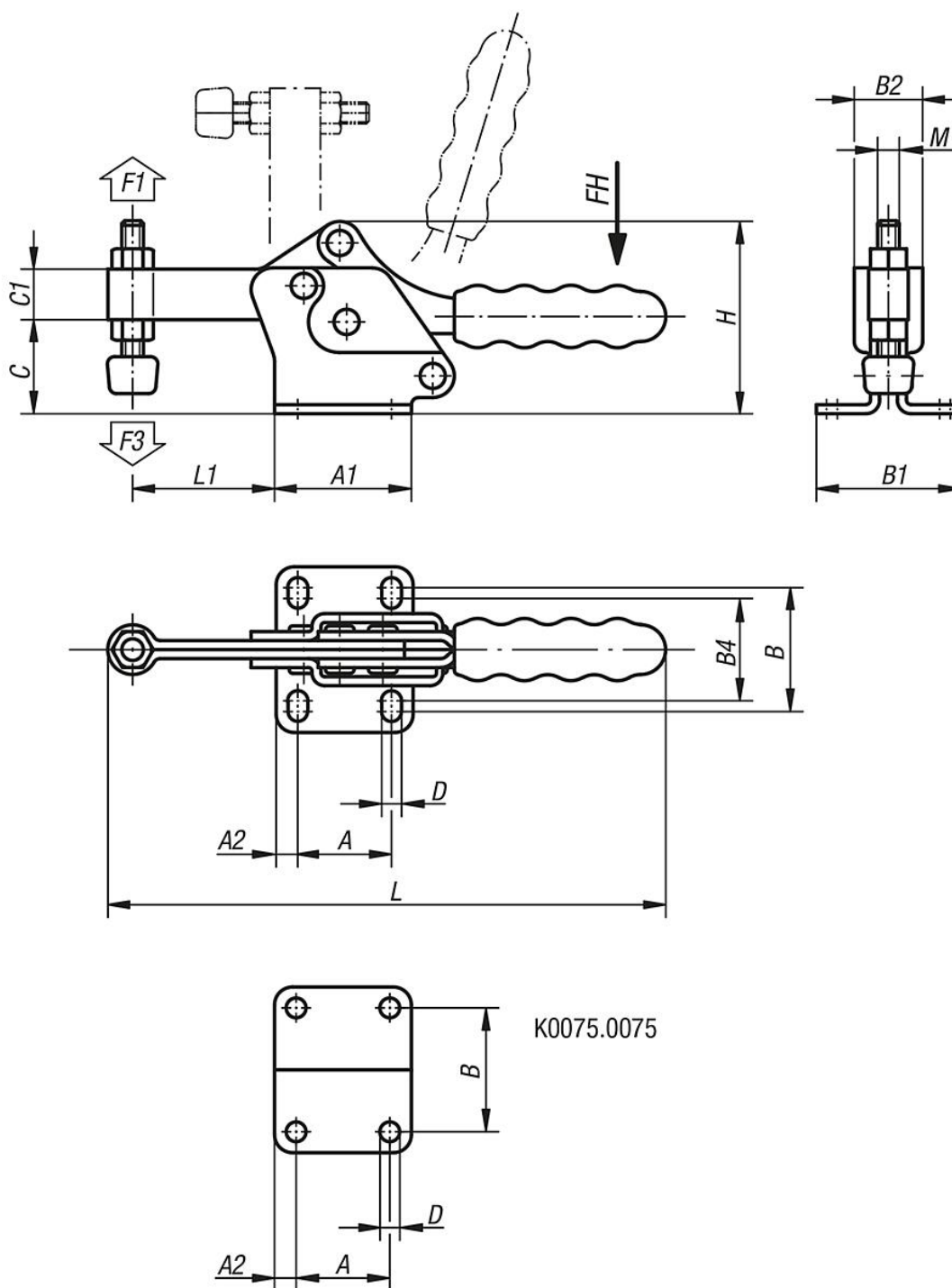
K0102

K0103

K0106

# Rychloupínač horizontální s vodorovnou patkou a pevným přitlačným šroubem

Výkresy



## Přehled zboží

### Rychloupínač horizontální s vodorovnou patkou a pevným přitlačným šroubem

Objednací číslo	Úhel rozevření přídržného ramene	Úhel rozevření držadla	Ruční síla FH N	Přídržná síla F1 N	Upínací síla F3 N	Vhodné plastová rukojeť
K0075.0075	90°	75°	80	750	320	K0100.16
K0075.0150	90°	80°	140	1500	650	K0100.20

# Rychloupínač horizontální s vodorovnou patkou a pevným přitlačným šroubem

## Přehled zboží

Objednací číslo	A	A1	A2	B	B1	B2	B4	C	C1	D	H	L	L1	M	Objednací číslo montážního úhelníku
<b>K0075.0075</b>	13,5	25	5,7	16,8	27	16	-	19	9,5	5,2	38	108	24,5	M5x35	K0098.02
<b>K0075.0150</b>	26	38	6	28	40	20	22	25	14	5,5	53	155	38	M6x50	K0098.04