

Miniaturní horizontální rychloupínač s vodorovnou patkou vlevo a nastavitelným přitlačným šroubem

Popis zboží/obrázky produktu



Popis

Materiál:

Ocel.

Provedení:

Pozinkováno a pasivováno.

Přitlačný šroub a matice fosfátovány.

Plastová rukojeť odolná vůči oleji.

Příslušenství:

K0101

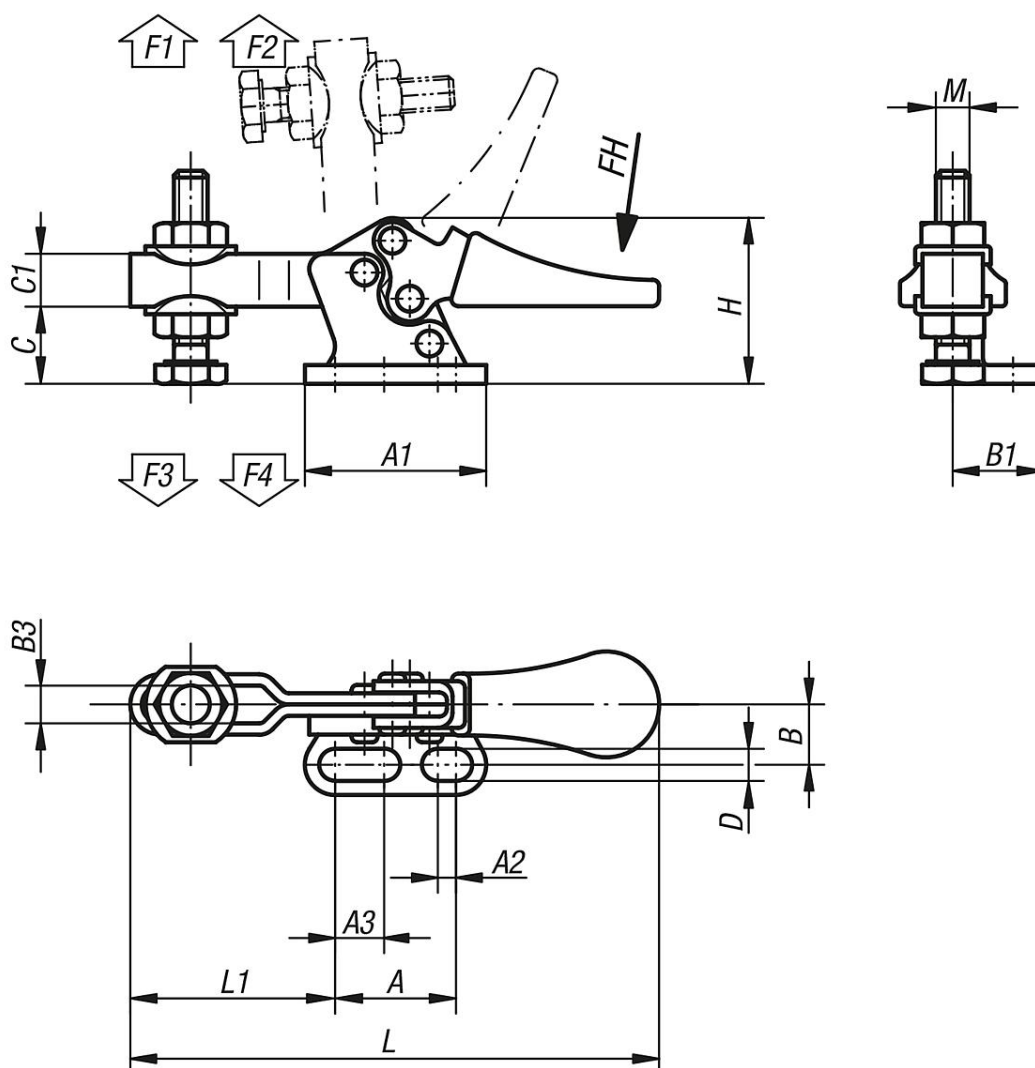
K0102

K0103

K0106

K0107

Výkresy



Miniaturní horizontální rychloupínač s vodorovnou patkou vlevo a nastavitelným přítlačným šroubem

Přehled zboží

Miniaturní horizontální rychloupínač s vodorovnou patkou vlevo a nastavitelným přítlačným šroubem

Objednací číslo	Úhel rozevření přídržného ramene				Úhel rozevření držadla			Ruční síla FH N	Přídržná síla F1 N	Přídržná síla F2 N	Upinací síla F3 N	Upinací síla F4 N
K0071.0050	85°				65°			80	250	550	170	370

Objednací číslo	A	A1	A2	A3	B	B1	B3	C	C1	D	H	L	L1	M
K0071.0050	16	24	2,4	6,5	8	12	5,2	9,5	7	4,2	22	70	27	M5x20