

Nástrčkové klíče pro západkové uzávěry

Popis zboží/obrázky produktu



Popis

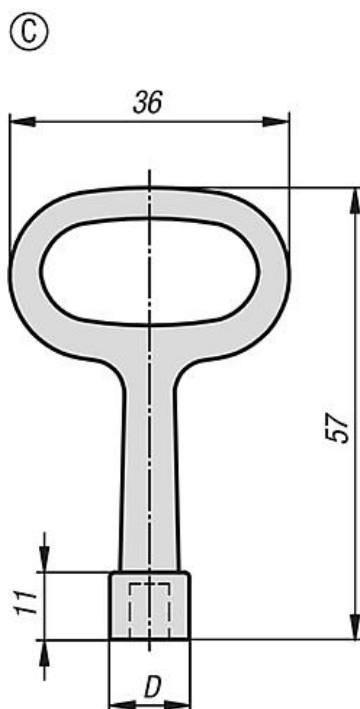
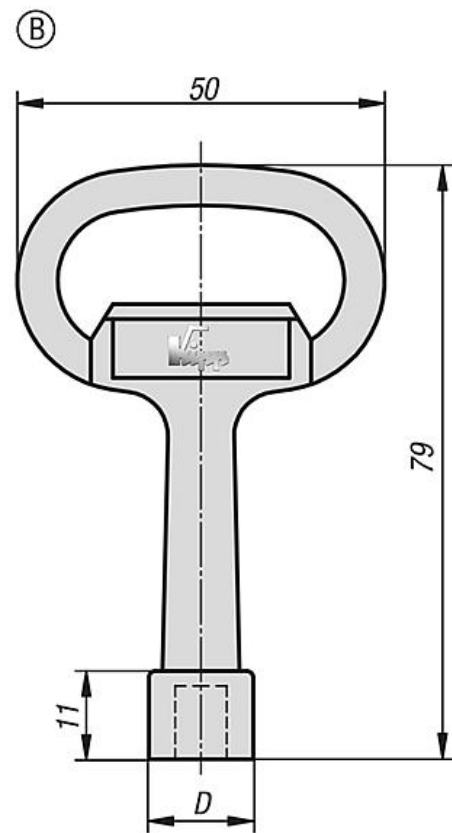
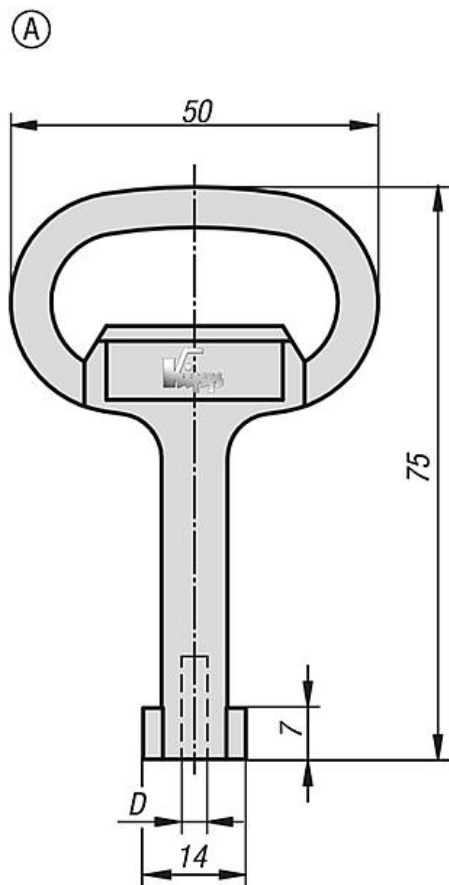
Materiál:
Zinkový odlitek.

Provedení:
Pochromovaný.

Upozornění:
Nástrčkový klíč k ovládní západkových uzávěrů.

Nástrčkové klíče pro západkové uzávěry

Výkresy



Nástrčkové klíče pro západkové uzávěry

Přehled zboží

Nástrčkové klíče pro západkové uzávěry

Objednací číslo	Provedení	Provedení 1	D
K0535.43	A	motýlek 3 mm	3
K0535.45	A	motýlek 5 mm	5
K0535.17	B	čtyřhran 7 mm	15
K0535.18	B	čtyřhran 8 mm	15
K0535.16	C	čtyřhran 6 mm	11,5