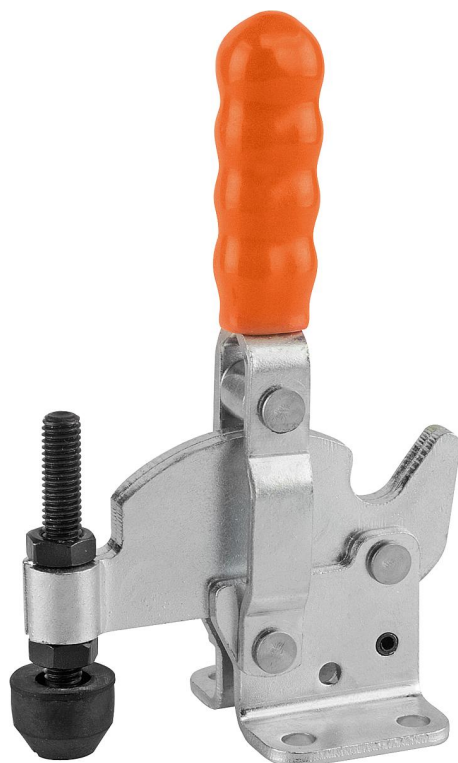


## Vertikální křivkové rychloupínače s vodorovnou patkou

Popis zboží/obrázky produktu



### Popis

#### Materiál:

Ocel.

#### Provedení:

Pozinkováno a pasivováno.

Přítlačný šroub a matice fosfátovány.

Plastová rukojeť odolná vůči oleji.

#### Upozornění:

Křivkové rychloupínače jsou vhodné zvláště pro upínání obrobků s velkou tolerancí jako jsou např. surové odlitky nebo neželezné kovy.

#### Příslušenství:

K0098

K0100

K0101

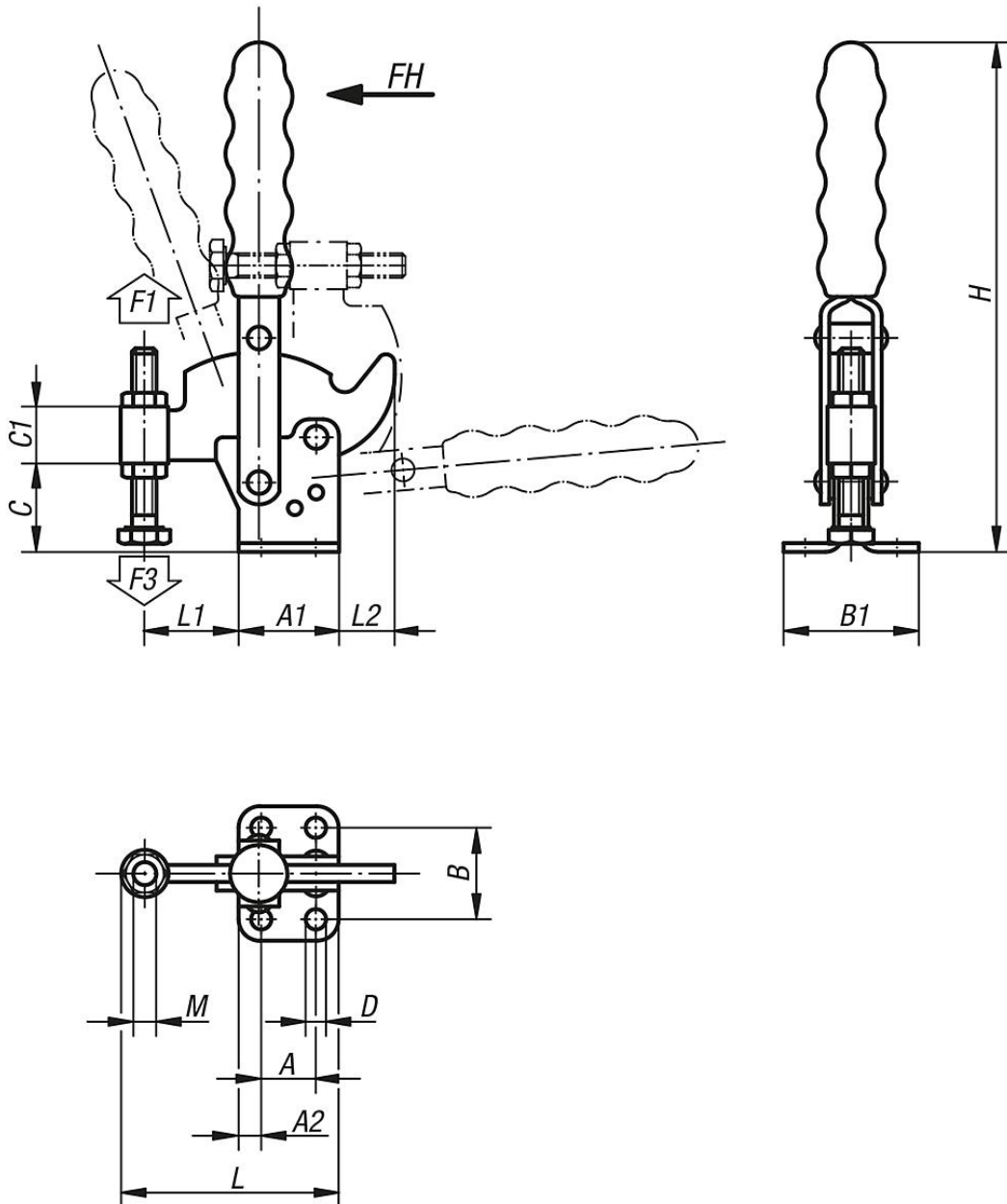
K0102

K0103

K0106

# Vertikální křivkové rychloupínače s vodorovnou patkou

## Výkresy



## Přehled zboží

### Vertikální křivkové rychloupínače s vodorovnou patkou

| Objednací číslo | Úhel rozevření přídržného ramene | Úhel rozevření držadla | Ruční síla FH N | Přídržná síla F1 N | Upínací síla F3 N | Vhodné plastová rukojeť |
|-----------------|----------------------------------|------------------------|-----------------|--------------------|-------------------|-------------------------|
| K0065.0075      | 90°                              | 80°                    | 190             | 750                | 350 - 600         | K0100.16                |
| K0065.0250      | 85°                              | 80°                    | 190             | 2500               | 850 - 1200        | K0100.28                |
| K0065.0350      | 90°                              | 80°                    | 230             | 3500               | 950 - 1400        | K0100.30                |

| Objednací číslo | A  | A1 | A2 | B  | B1 | C  | C1   | D   | H   | L   | L1 | L2 | M      | Objednací číslo montážního úhelníku |
|-----------------|----|----|----|----|----|----|------|-----|-----|-----|----|----|--------|-------------------------------------|
| K0065.0075      | 16 | 26 | 5  | 24 | 34 | 16 | 9,5  | 4,4 | 93  | 52  | 22 | 7  | M5x35  | K0098.02                            |
| K0065.0250      | 19 | 35 | 8  | 32 | 47 | 30 | 21,5 | 7,1 | 176 | 74  | 32 | 20 | M8x60  | K0098.04                            |
| K0065.0350      | 32 | 50 | 9  | 45 | 64 | 42 | 25,5 | 8,3 | 220 | 116 | 59 | 13 | M10x80 | K0098.06                            |

