

Křídlové ovládací matice a šrouby

Popis zboží/obrázky produktu



Popis

Materiál:

Madlo: polyamid vyztužený skleněnými kuličkami.

Pouzdro: mosaz nebo ocel.

Závitové pouzdro: ocel.

Provedení:

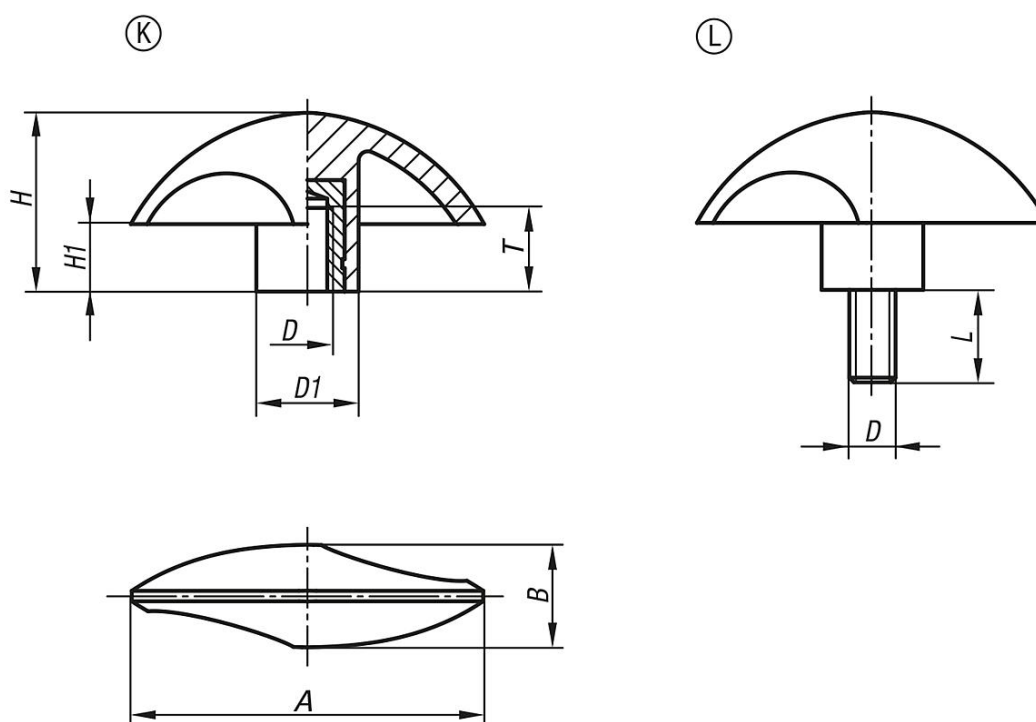
Ocel, pozinkovaná.

Upozornění:

Teplotní odolnost od -50 °C do 130 °C.

Odolné vůči běžným chemikáliím a oleji.

Výkresy



Přehled zboží

Křídlové ovládací matice

Objednací číslo	Provedení	A	B	D	D1	H	H1	L	T
K0783.15006	K	51	15	M6	15	25,5	9,5	-	14
K0783.16008	K	61,5	18	M8	18	31	11,5	-	14
K0783.17510	K	76	22	M10	22	38,5	14,5	-	14
K0783.25006X15	L	51	15	M6	15	25,5	9,5	15	-
K0783.26008X20	L	61,5	18	M8	18	31	11,5	20	-
K0783.27510X20	L	76	22	M10	22	38,5	14,5	20	-

