

Teleskopické lišty plné vysunutí pro vysoké zatížení, nosnost do 200 kg

Popis zboží/obrázky produktu



Popis

Materiál:

Lišty, kuličkové klece ocel.

Kuličky z oceli C.

Provedení:

Lišty galvanicky pozinkované a modře pasivované.

Kuličkové klece pozinkované.

Kuličky, kaleny.

Upozornění:

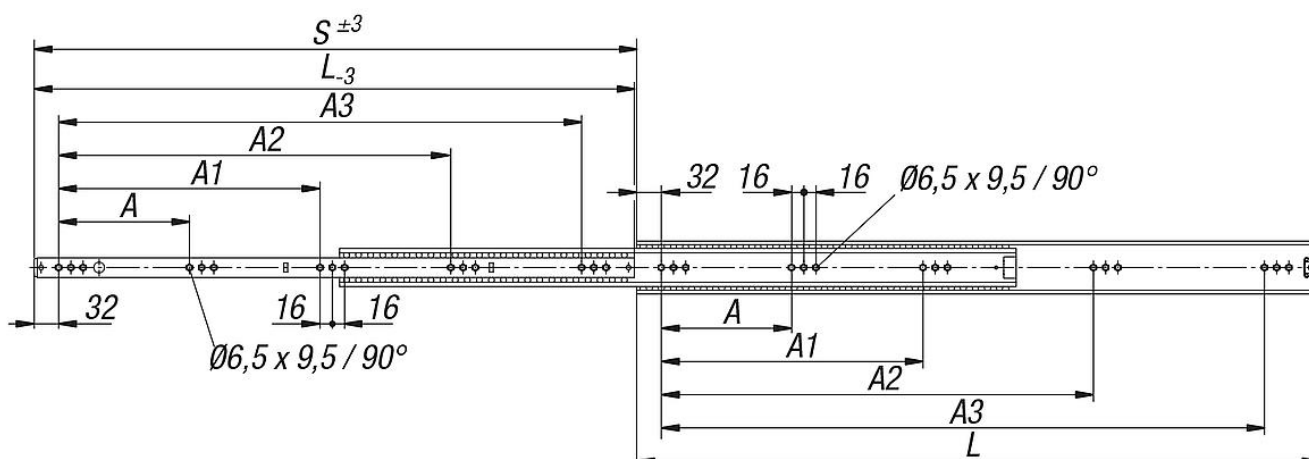
U teleskopických lišt s plným výsuvem je zdvih rovný montážní délce, což zaručuje vyšší komfort a lepší přístupnost. Přidržení v zavřené poloze. Dynamická kapacita zatížení teleskopických lišt udává maximální zatížitelnost svisle namontovaného páru lišt při využití plné výsuvné dráhy. Při horizontální montáži je hodnota nižší. Uvedené nosnosti se vztahují na maximální hodnotu při 10.000 resp. 100.000 cyklech.

Vezměte na vědomí:

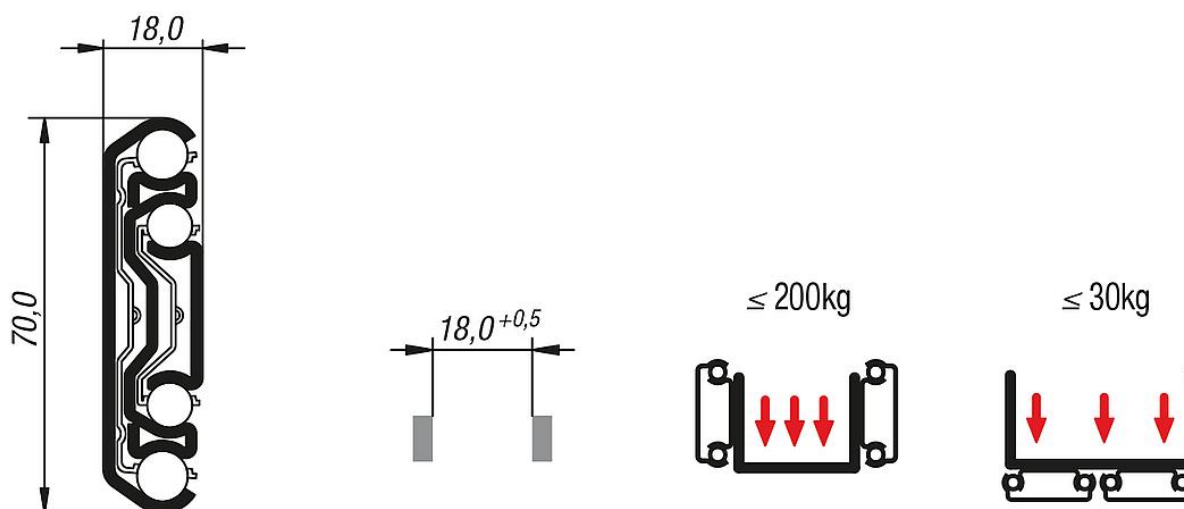
Všechny teleskopické lišty jsou testovány dle normy DIN EN 15338.

Teleskopické lišty plné vysunutí pro vysoké zatížení, nosnost do 200 kg

Výkresy



Upevnění pomocí šroubů se zápustnou hlavou M5 (výška hlavy 2,5 mm)
nebo eurošroubů (výška zápustné hlavy 1,5 mm)



Přehled zboží

Pokyny k tomuto zboží

Upozornění: Zde naleznete výrobky, které brzy budou vyškrtnuty ze sortimentu a speciální slevy.

Prodej po párech

